

仕様・価格表

定価は本体のみの税抜価格です。
また各種オプション製品および関連工事などに関する諸費用は含まれておりません。
詳しくはご相談ください。

形式	ファン径 [cm]	定価 [円]	電源		モータ仕様		推奨取付高さ [m]
			相数 (φ)	電圧 [V]	極数 (P)	出力 [kW]	
KUH-122	30	255,000	3	200	4	0.05	2.7
KUH-142	35	287,000				0.1	3.0
KUH-162	40	325,000				0.2	3.5
KUH-182	45	378,000				0.4	4.0
KUH-202	50	428,000			6	0.4	4.0
KUH-242-E3	60	636,000				0.75	4.5
KUH-302P-E3	75	774,000				1.5	5.0
KUH-302N	77	743,000				8	1.5

KUV-141	35	351,000	3	200	4	0.1	4.5
KUV-181	45	426,000				0.25	5.4
KUV-201	50	508,000			6	0.4	6.5
KUV-241-E3	60	687,000				0.75	7.5
KUV-301P-E3	75	925,000				1.5	7.5
KUV-301N	77	888,000				8	1.5

・ E3 は、トップランナーモータ製品です。従来モータも取り扱っております。

*1 加熱能力設定条件：蒸気圧力 0.10 MPa (1.0 kg/cm²) G、吸込空気温度 15 °C

*2 騒音は、機器から 1.5 m の位置

50 Hz						
吹出風量 [m ³ /min]	加熱能力 *1 [kW]	空気温度 *1		蒸気消費量 *1 [kg/h]	吹出平均風速 [m/s]	騒音 *2 [dB]
		吸込 [°C]	吹出 [°C]			
26	14.5	15	42	24	4.2	48
37	23.5		46	38	4.3	52
53	32.8		45	54	4.5	55
77	43.6		43	71	5.2	61
85	54.7		46	89	4.8	60
135	82.6		45	135	5.4	67
218	115.9		41	189	6.1	74
173	104.4		45	171	4.8	64

60 Hz						
吹出風量 [m ³ /min]	加熱能力 *1 [kW]	空気温度 *1		蒸気消費量 *1 [kg/h]	吹出平均風速 [m/s]	騒音 *2 [dB]
		吸込 [°C]	吹出 [°C]			
30	16.3	15	42	27	4.9	51
41	24.9		45	41	4.7	55
60	35.2		44	58	5.1	58
90	49.4		42	81	6.1	64
94	58.6		46	96	5.3	65
150	88.5		44	145	6.0	73
237	123.1		40	201	6.6	76
207	113.1		42	185	5.8	69

35	27.2	15	53	44	5.4	57
56	39.0		49	64	5.4	59
88	63.4		50	104	6.9	63
168	96.3		43	157	8.7	69
270	105.5		34	172	9.1	77
215	96.3		37	157	7.2	66

38	28.6	15	52	47	5.9	59
59	40.5		49	66	5.7	60
103	68.5		48	112	8.1	64
185	101.0		42	165	9.6	71
290	107.3		33	175	9.7	78
254	103.8		35	170	8.5	71

(加熱能力の換算：1 kW = 1 kJ/s = 3,600 kJ/h = 860 kcal/h)

ユニットヒータ

標準形 (蒸気用) KUH-

水平・斜め
吹出方向調節型

/ KUV-

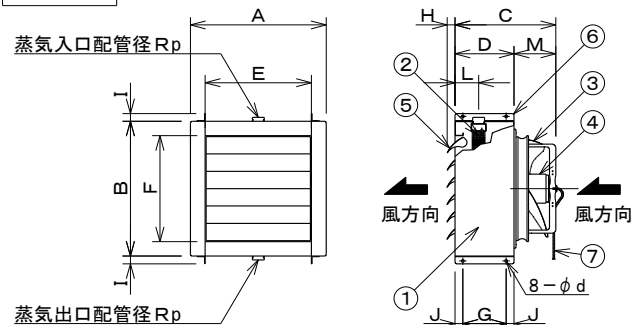
垂直吹き下ろし
拡散範囲調節型



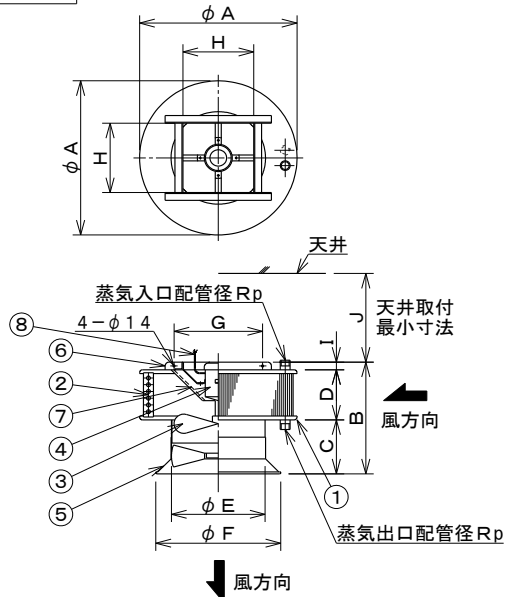
■ 外形寸法図 単位 [mm]

・形状は、形式により多少異なります。

KUH



KUV



■ 外形寸法表

形式	外形寸法 [mm]												接続ソケット Rp	重量 [kg]	
	A	B	C	D	M	E	F	H (MAX)	G	I	J	L			ϕd
KUH-122	440	440	420	300	120	320	320	40	220	40	40	120	14	25A	27
KUH-142	500	500	428		128	380	380							32A	34
KUH-162	560	570	439		139	440	450							32A	44
KUH-182	610	620	478		178	490	500							40A	53
KUH-202	690	700	512		212	540	550							50A	81
KUH-242-E3	790	800	630		330	640	650							65A	135
KUH-302P-E3	980	982	827		487	830	720							240	50
KUH-302N			823	483	720	出口(下) 40 A	187								

形式	外形寸法 [mm]										接続ソケット Rp	重量 [kg]
	ϕA	B	C	D	ϕE	ϕF	G	H	I	J		
KUV-141	650	510	220	250	370	495	380	260	40	250	32A	35
KUV-181	800	570	280		470	635	440	360			40A	44
KUV-201	900	670	300	330	520	685	510	430		50A	64	
KUV-241-E3		790	350	400	640	840				65A	86	
KUV-301P-E3	1,050	905	455	400	795	950	700	520	50	400	入口(上) 65 A	121
KUV-301N											出口(下) 40 A	128

■ 構造仕様

形式	KUH		
	122 / 142 / 162 / 182 / 202	242-E3	302P-E3 / 302N
① ケーシング	冷間圧延鋼板 1.2 t	冷間圧延鋼板 1.6 t	
② エレメント	鋼管 2.0 t × アルミフィン 0.2 t		
③ ファン	銅板	アルミニウム	
④ モータ	アウターロータ型電動機 耐熱クラスE	全閉カゴ型誘導電動機 耐熱クラスE (E3 は F種)	
⑤ ダンパー	冷間圧延鋼板 1.2 t		
⑥ 吊下用ブラケット	SS400 L40 × 40 × 5	SS400 L50 × 50 × 6	
⑦ リード線	2PNCT、モータより 1 m	2PNCT、モータより 2 m	
塗装	メラミン焼付塗装		
塗装色	グレー		
最高使用蒸気圧力	0.29 MPa (3.0 kg/cm ²)G		

・オプションで防護ネットの取り付けが可能です。

形式	KUV	
	141 / 181 / 201 / 241-E3	301P-E3 / 301N
① 上・下ケーシング	冷間圧延鋼板 1.2 t	
② エレメント	銅管 1.0 t × アルミフィン 0.3 t	銅管 1.0 t × アルミフィン 0.2 t
③ ファン	アルミニウム	
④ モータ	全閉カゴ型誘導電動機 耐熱クラスE (E3 は F種)	
⑤ デフューザ	冷間圧延鋼板 1.0 t	冷間圧延鋼板 1.6 t
⑥ 吊架台	SS400 L40 × 40 × 5	SS400 L50 × 50 × 6
⑦ 断熱材	ガラスクロス 2 t	
⑧ リード線	2PNCT、モータより 1.6 m	2PNCT、モータより 2 m
塗装	メラミン焼付塗装	
塗装色	グレー	
最高使用蒸気圧力	0.29 MPa (3.0 kg/cm ²)G	

ユニットヒータ

標準形（温水用） KUH-W

水平・斜め
吹出方向調節型

KUV-W

垂直吹き下ろし
拡散範囲調節型



仕様・価格表

定価は本体のみの税抜価格です。また各種オプション製品および関連工事などに関する諸費用は含まれておりません。詳しくはご相談ください。

形式	ファン径 [cm]	定価 [円]	電源		モータ仕様		吸込空気温度 *1		温水温度 *1	
			相数 (φ)	電圧 [V]	極数 (P)	出力 [kW]	入口 [°C]	出口 [°C]		
KUH-123W	30	332,000	3	200	4	0.05	15	80	75	
KUH-143W	35	374,000				0.1				
KUH-163W	40	427,000				0.2				
KUH-183W	45	468,000				0.4				
KUH-203W	50	562,000			0.4					
KUH-243W-E3	60	729,000			6	0.75				
KUH-303PW-E3	75	1,366,000			1.5					
KUH-303NW	77	1,396,000			8	1.5				

50 Hz						
吹出風量	加熱能力 *1	吹出空気温度 *1	必要温水量 *1	水頭損失	吹出平均風速	騒音 *2
[m³/min]	[kW]	[°C]	[ℓ/min]	[mH₂O]	[m/s]	[dB]
26	17.1	47	49	1.14	4.2	48
37	23.5	46	67	1.50	4.3	52
54	33.2	45	95	2.80	4.5	55
72	38.4	41	110	0.45	4.9	61
80	45.9	43	132	0.54	4.5	60
130	69.3	41	199	0.84	5.2	67
178	98.0	42	176	1.44	5.0	79
138	87.0	46	156	1.24	3.8	67

60 Hz						
吹出風量	加熱能力 *1	吹出空気温度 *1	必要温水量 *1	水頭損失	吹出平均風速	騒音 *2
[m³/min]	[kW]	[°C]	[ℓ/min]	[mH₂O]	[m/s]	[dB]
30	18.5	45	53	1.38	4.9	51
43	25.6	44	73	1.80	5.0	55
63	36.2	43	104	3.24	5.3	58
86	40.6	38	116	0.51	5.9	64
92	49.1	41	141	0.57	5.2	65
145	74.1	40	212	0.99	5.8	73
213	102.0	38	183	1.68	5.9	80
165	94.0	43	168	1.48	4.6	72

KUV-142W	35	594,000	3	200	4	0.1	15	80	75
KUV-182W	45	681,000			0.25				
KUV-202W	50	823,000			0.4				
KUV-242W-E3	60	1,043,000			6	0.75			
KUV-302PW-E3	75	1,238,000			1.5				
KUV-302NW	77	1,276,000			8	1.5			

35	21.5	45	62	1.13	5.4	57
54	32.1	44	92	2.43	5.2	59
86	49.4	43	101	1.82	6.7	63
148	72.7	39	149	2.56	7.7	69
250	112.0	37	201	3.25	8.4	77
200	101.0	40	181	2.96	6.7	66

40	23.8	44	68	1.30	6.2	59
58	33.3	43	95	2.62	5.6	60
99	52.8	41	108	2.06	7.8	64
163	76.9	38	157	2.84	8.4	71
270	117.0	36	210	3.40	9.1	78
230	108.0	38	193	3.15	7.7	71

・ E3 は、トップランナーモータ製品です。従来モータも取り扱っております。

*1 加熱能力設定条件：入口温水温度 80 °C、吸込空気温度 15 °C
(加熱能力の換算：1 kW = 1 kJ/s = 3,600 kJ/h = 860 kcal/h)

吸込空気温度、温水温度、使用可能温水量などの条件が異なる場合は、弊社までお問合せください。

*2 騒音は、機器から 1.5 m の位置

外形寸法

・ 標準形(温水用)の外形寸法は、標準形(蒸気用)と共通です。
下表の対応する形式の数値をご覧ください。

形式	外形寸法が 共通の形式	温水配管径		重量 [kg]
		入口 (下)	出口 (上)	
KUH-W	KUH-123W	KUH-122	25A 25A	27
	KUH-143W	KUH-142	32A 32A	35
	KUH-163W	KUH-162		40
	KUH-183W	KUH-182	40A 40A	50
	KUH-203W	KUH-202	50A 50A	81
	KUH-243W-E3	KUH-242-E3		130
	KUH-303PW-E3 *4	KUH-302P-E3		213
	KUH-303NW *4	KUH-302N		218

*4 KUH-303PW / 303NW の温水入口・出口は、KUH-302P / 302N と異なり、本体横に位置します。

形式	外形寸法が 共通の形式	温水配管径		重量 [kg]
		入口 (下)	出口 (上)	
KUV-W	KUV-142W	KUV-141	32A 32A	42
	KUV-182W	KUV-181		54
	KUV-202W	KUV-201	40A 40A	75
	KUV-242W-E3	KUV-241-E3	50A 50A	99
	KUV-302PW-E3	KUV-301P-E3		135
	KUV-302NW	KUV-301N		142