

仕様・価格表

定価は本体のみの税抜価格です。
また各種オプション製品および関連工事などに関する諸費用は含まれておりません。
詳しくはご相談ください。

形式	ファン径 [cm]	定価 [円]	電源		モータ仕様		周波数 [Hz]	吹出風量 [m ³ /min]	吸込空気温度 [°C]	0.20 MPa (2.0 kg/cm ²) G			0.29 MPa (3.0 kg/cm ²) G			吹出平均風速 [m/s]	騒音 *1 [dB]				
			相数 (φ)	電圧 [V]	極数 (P)	出力 [kW]				加熱能力 [kW]	吹出空気温度 [°C]	蒸気消費量 [kg/h]	加熱能力 [kW]	吹出空気温度 [°C]	蒸気消費量 [kg/h]						
低圧蒸気用 KUH-H1	KUH-162H1	40	345,000	3	200	4	0.25	50	53	40	24.0	64	40	26.4	66	45	4.5	55			
										60	20.0	81	33	21.5	83	36					
								60	60	40	25.8	63	43	28.4	65	48			5.1	58	
	60	21.5	80			36	23.3			82	39										
	KUH-202H1	50	439,000			6	0.4	50	88	40	39.2	64	65	42.9	66	72			4.9	60	
										60	32.7	81	54	35.1	83	59					
								60	100	40	42.7	63	71	46.9	65	79	5.6	65			
						60	35.5			80	59	38.1	82	64							
						KUH-242H1	60	651,000	6	0.75	50	135	40	57.1	62	95	62.7	65	106	5.4	67
													60	47.7	80	79	51.3	82	87		
	60	150	40								61.7	62	103	68.0	64	115	6.0	73			
			60						51.6	79	86	55.6	81	94							
	KUH-302PH1	75	789,000						6	1.5	50	218	40	95.0	63	158	105.5	66	178	6.1	74
													60	69.4	78	115	79.9	81	135		
						60	237	40			100.9	63	168	112.0	65	189	6.6	76			
								60	73.7	78	123	84.8	80	143							
						KUH-302NH1	77	872,000	8	1.5	50	173	40	85.6	66	142	95.0	69	160	4.8	64
													60	62.5	80	104	71.9	84	121		
60	207	40	92.7	64	154						102.9	66	174	5.8	69						
		60	67.7	79	113				77.9	81	131										

*1 騒音は、機器から 1.5 m の位置

(加熱能力の換算 : 1 kW = 1 kJ/s = 3,600 kJ/h = 860 kcal/h)

仕様・価格表

定価は本体のみの税抜価格です。また各種オプション製品および関連工事などに関する諸費用は含まれておりません。詳しくはご相談ください。

形式	ファン径 [cm]	定 価 [円]	電 源		モータ仕様		周波数 [Hz]	吹出 風量 [m ³ /min]	吸込 空気 温度 [°C]	0.39 MPa (4.0 kg/cm ²) G			0.59 MPa (6.0 kg/cm ²) G			吹出 平均 風速 [m/s]	騒音 *1 [dB]
			相数 (φ)	電圧 [V]	極数 (P)	出力 [kW]				加熱 能力 [kW]	吹出 空気温度 [°C]	蒸気 消費量 [kg/h]	加熱 能力 [kW]	吹出 空気温度 [°C]	蒸気 消費量 [kg/h]		
高圧蒸気用 KUH-H2	KUH-162H2	414,000	3	200	4	0.25	50	53	40	28.7	69	49	31.9	72	56	4.5	55
									60	23.0	85	39	26.5	88	46		
									80	18.1	100	31	21.5	104	37		
									40	30.9	67	53	34.4	70	60		
									60	24.8	83	42	28.5	87	50		
									80	19.7	100	34	23.1	103	40		
	KUH-163H2	479,000	3	200	4	0.25	50	48	40	35.3	79	60	39.3	84	68	4.0	55
									60	28.4	93	48	32.7	99	57		
									80	22.4	108	38	26.5	113	46		
									40	40.3	78	69	44.8	82	78		
									60	32.3	92	55	37.2	97	65		
									80	25.6	107	44	30.2	112	53		
	KUH-202H2	498,000	3	200	6	0.4	50	88	40	46.5	68	79	52.1	71	91	4.9	60
									60	37.6	84	64	43.3	88	75		
									80	29.8	100	51	35.0	104	61		
									40	51.2	67	87	70.9	78	123		
									60	35.5	80	61	59.0	93	103		
									80	32.3	99	55	38.1	103	66		
	KUH-203H2	574,000	3	200	6	0.4	50	80	40	57.6	78	98	64.1	83	112	4.5	60
									60	46.3	93	79	53.1	98	92		
									80	36.5	107	62	43.1	112	75		
									40	64.2	77	110	71.4	81	124		
									60	51.5	92	88	59.3	96	103		
									80	40.8	107	70	48.1	111	84		
KUH-242H2	741,000	3	200	6	0.75	50	135	40	68.3	67	117	75.9	70	132	5.4	67	
								60	54.9	83	94	63.1	86	110			
								80	43.4	99	74	51.0	103	89			
								40	73.8	66	126	82.3	69	143			
								60	59.4	82	101	68.4	86	119			
								80	47.0	99	80	55.5	102	97			
KUH-243H2	824,000	3	200	6	0.75	50	125	40	86.7	77	148	96.4	81	168	5.0	67	
								60	69.5	91	119	80.1	96	139			
								80	55.0	106	94	65.0	111	113			
								40	94.8	76	162	105.2	80	183			
								60	75.9	91	129	87.6	95	152			
								80	60.0	106	102	70.9	110	123			
KUH-302PH2	905,000	3	200	6	1.5	50	218	40	114.7	68	196	128.4	71	224	6.1	74	
								60	89.1	83	152	102.2	87	178			
								80	62.9	97	107	76.5	101	133			
								40	121.9	67	208	136.4	71	237			
								60	94.7	83	162	108.6	86	189			
								80	66.8	97	114	81.2	101	141			
KUH-303PH2	1,055,000	3	200	6	1.5	50	178	40	137.6	81	235	154.0	86	268	5.0	79	
								60	106.9	94	182	122.6	99	213			
								80	75.5	105	129	91.7	111	160			
								40	144.9	76	247	162.2	81	282			
								60	112.6	90	192	129.1	94	225			
								80	79.5	102	136	96.6	107	168			
KUH-302NH2	988,000	3	200	8	1.5	50	173	40	103.4	72	176	115.7	76	201	4.8	64	
								60	80.3	86	137	92.1	90	160			
								80	56.7	100	97	68.9	104	120			
								40	112.0	69	191	125.3	72	218			
								60	87.0	84	148	99.8	87	174			
								80	61.4	98	105	74.6	102	130			
KUH-303NH2	1,138,000	3	200	8	1.5	50	138	40	120.6	86	206	135.1	92	235	3.8	67	
								60	93.7	98	160	107.5	104	187			
								80	66.1	109	113	80.5	115	140			
								40	130.8	82	223	146.4	87	255			
								60	101.6	95	173	116.5	100	203			
								80	71.7	106	122	87.2	112	152			

*1 騒音は、機器から 1.5 m の位置

(加熱能力の換算 : 1 kW = 1 kJ/s = 3,600 kJ/h = 860 kcal/h)

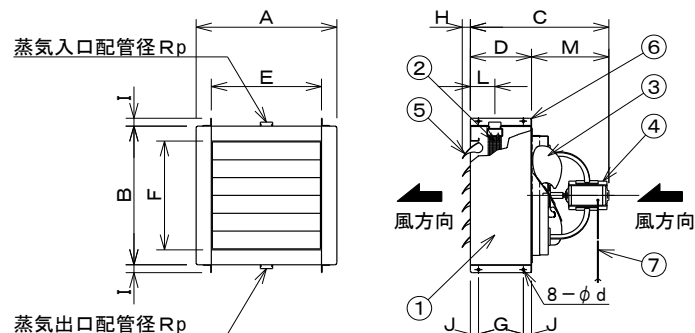
ユニットヒータ 高熱形（蒸気用） KUH-H1 低圧蒸気用 / KUH-H2 高圧蒸気用

水平・斜め
吹出方向調節型



■ 外形寸法図 単位 [mm]

・形状は、形式により多少異なります。



■ 外形寸法表

形式	外形寸法 [mm]														接続ソケット Rp	重量 [kg]
	A	B	C	D	M	E	F	H (MAX)	G	I	J	L	φ d			
KUH-162H1	560	570	600		300	440	450								32A	56
KUH-162H2															25A	
KUH-163H2															50A	
KUH-202H1	690	700	700	300	400	540	550								32A	92
KUH-202H2															50A	
KUH-203H2															65A	
KUH-242H1	790	800	780		480	640	650	40							40A	130
KUH-242H2															40A	
KUH-243H2																
KUH-302PH1	980	982	827	340	487	830	720								入口(上) 65 A	177
KUH-302NH1			823		483										出口(下) 40 A	187
KUH-302PH2			827		487										40A	177
KUH-302NH2			823		483											187
KUH-303PH2			827		487											208
KUH-303NH2			823		483											218

■ 構造仕様

形式	KUH-162H1 KUH-162H2	KUH-202H1 / 242H1 KUH-202H2 / 242H2 KUH-203H2 / 243H2	KUH-302PH1 / 302NH1 KUH-302PH2 / 302NH2 KUH-303PH2 / 303NH2
① ケーシング	冷間圧延鋼板 1.2 t		冷間圧延鋼板 1.6 t
② エレメント	鋼管 2.0 t × アルミフィン 0.2 t		
③ ファン	アルミニウム		
④ モーター	全閉カゴ型誘導電動機 耐熱クラスH		
⑤ ダンパー	冷間圧延鋼板 1.2 t		
⑥ 吊下用ブラケット	SS400 L40 × 40 × 5		SS400 L50 × 50 × 6
⑦ リード線	テフロン電線 4C、モータより 2 m		シリコン電線 4C、モータより 2 m
塗装	メラミン焼付塗装		
塗装色	グレー		
最高使用蒸気圧力	低圧用	0.29 MPa (3.0 kg/cm ²)G	
	高圧用	0.59 MPa (6.0 kg/cm ²)G	

・オプションで防護ネットの取り付けが可能です。