

仕様・価格表

定価は本体のみの税抜価格です。
また各種オプション製品および関連工事などに関する諸費用は含まれておりません。
詳しくはご相談ください。

形式	ファン径 [cm]	定価 [円]	電源		モータ仕様		推奨 取付 高さ [m]	50 Hz						60 Hz							
			相数 (φ)	電圧 [V]	極数 (P)	出力 [kW]		吹出 風量 [m ³ /min]	加熱 能力 *1 [kW]	空気温度 *1		蒸気 消費量 *1 [kg/h]	吹出 平均 風速 [m/s]	騒音 *2 [dB]	吹出 風量 [m ³ /min]	加熱 能力 *1 [kW]	空気温度 *1		蒸気 消費量 *1 [kg/h]	吹出 平均 風速 [m/s]	騒音 *2 [dB]
										吸込	吹出						吸込	吹出			
KUH-162A	40	397,000	3	200	4	0.2	3.5	53	32.8	15	45	54	4.5	55	60	35.2	15	44	58	5.1	58
KUH-202A	50	542,000			6	0.4		46	89		4.8	60	94	58.6	46	96		5.3	65		
KUH-202D		635,000				45		135	5.4		67	44	145	6.0	73						
KUH-242A	60	639,000			6	0.75		4.5	85	54.7	45	135	5.4	67	150	88.5	44	145	6.0	73	
KUH-242D		724,000							45	135	5.4	67	44	145	6.0	73					

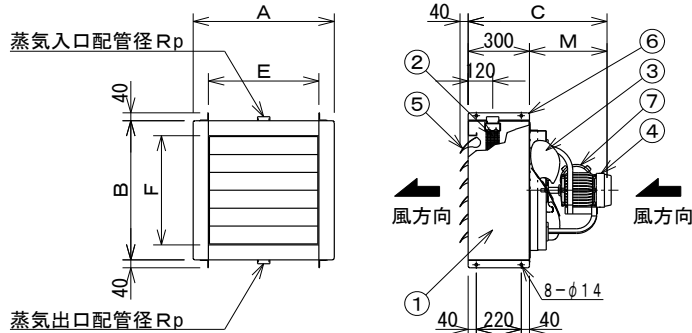
*1 加熱能力設定条件：蒸気圧力 0.10 MPa (1.0 kg/cm²) G、吸込空気温度 15 °C

(加熱能力の換算：1 kW = 1 kJ/s = 3,600 kJ/h = 860 kcal/h)

*2 騒音は、機器から 1.5 m の位置

外形寸法図 単位 [mm]

・形状は、形式により多少異なります。



外形寸法表

形式	外形寸法 [mm]						接続ソケット Rp	重量 [kg]
	A	B	C	M	E	F		
KUH-162A	560	570	650	350	440	450	32A	61
KUH-202A	690	700	700	400	540	550	50A	102
KUH-202D			755	455				112
KUH-242A	790	800	800	500	640	650		65A
KUH-242D			900	600			149	

構造仕様

① ケーシング	冷間圧延鋼板 1.2 t
② エレメント	鋼管 16φ × 2.0 t、アルミフィン 0.2 t
③ ファン	アルミニウム
④ モータ	防爆検定合格品*
⑤ ダンパー	冷間圧延鋼板 1.2 t
⑥ 吊下用ブラケット	SS400 L40 × 40 × 3
⑦ 防爆用端子箱	G 3/4
塗装	メラミン焼付塗装
塗装色	グレー
最高使用蒸気圧力	0.29 MPa (3.0 kg/cm ²) G

* KUH-A は、安全増防爆モータ eG3 (爆発等級 1、発火度 G3)
KUH-D は、耐圧防爆モータ d2G4 (爆発等級 2、発火度 G4)

・オプションで防護ネットの取り付けが可能です。

可燃性ガスの有無と機種を選定

可燃性ガスがある環境では、標準モータを使用できません。

可燃性ガスの発生状態によって、下表に示すように

モータの防爆構造タイプを選定します。

・適用場所

1種場所	常時発生・蓄積する場所	耐圧防爆形
2種場所	常時発生しないが、漏洩侵入の可能性のある場所	安全増防爆形

爆発等級	発火度	G1	G2	G3	G4
		(発火点 450 °C 超)	(発火点 300 ~ 450 °C)	(発火点 200 ~ 300 °C)	(発火点 135 ~ 200 °C)
1	スキ奥行 25 mm スキ幅 0.6 mm 超	アセトン、アンモニア、ベンゼン、トルエン、メタノール、メタン、エタン、プロパン、酢酸、酢酸エチル、一酸化炭素	エタノール、1-ブタノール、ブタン、無水酢酸、酢酸ブチル、酢酸イソペンチル	ガソリン、ヘキサン	アセトアルデヒド、エチルエーテル
2	スキ奥行 25 mm スキ幅 0.4 ~ 0.6 mm	石炭ガス	エチレン	イソブレン	

・適用範囲は、安全増防爆形は青線枠内範囲で、耐圧防爆形は上表の全域です。