

ユニットファン 特殊防食形 UF-PC₁ 特殊防食形1種 / UF-PC₂ 特殊防食形2種

仕様・価格表

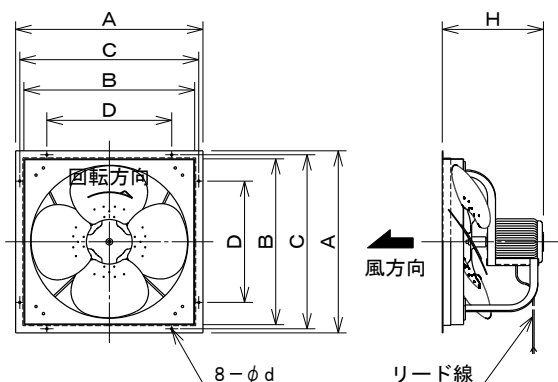
定価は本体のみの税抜価格です。
また各種オプション製品および関連工事などに関する諸費用は含まれておりません。
詳しくはご相談ください。

形式	ファン径 [cm]	定 価 [円]	電 源		モータ仕様		50 Hz			60 Hz		
			相数 (φ)	電圧 [V]	極数 (P)	出力 [kW]	定格電流 *1 [A]	風量 *2 [m ³ /min]	騒音 *3 [dB]	定格電流 *1 [A]	風量 *2 [m ³ /min]	騒音 *3 [dB]
UF-60PC ₁ -E3	60	483,000	3	200	6	0.75	4.2	163	65	4.2	187	68
UF-60PC ₂ -E3		434,000										
UF-75PC ₁ -E3	75	601,000			6	1.5	7.5	294	73	7.5	329	76
UF-75PC ₂ -E3		546,000										
UF-90PC ₁ -E3	90	784,000			6	2.2	11.7	407	78	11.1	433	80
UF-90PC ₂ -E3		713,000										
UF-105PC ₁	105	871,000			8	2.2	13.0	500	78	11.5	573	82
UF-105PC ₂		818,000										

- ・ E3 は、トップランナーモータ製品です。従来モータも取り扱っております。
- *1 定格電流値は、モータメーカーによって若干の相違があります。
- *2 風量は、チャンバー方式(JEM測定法)で測定しています。
- *3 騒音は、機端 1.5 m 地点3点の平均値で、フリーエアで測定しています。

外形寸法図 単位 [mm]

・ 形状は、形式により多少異なります。



外形寸法表

形式	外形寸法 [mm]						重量 [kg] (概算)
	A	B	C	D	H(概算)	φ d	
UF-60PC ₁ -E3	780	700	740	480	420	9	50
UF-60PC ₂ -E3							
UF-75PC ₁ -E3	900	820	860	600	520	11	65
UF-75PC ₂ -E3							
UF-90PC ₁ -E3	1,080	980	1,040	700	500	13	95
UF-90PC ₂ -E3							
UF-105PC ₁	1,220	1,120	1,180	760	550	13	190
UF-105PC ₂							

・ リード線の長さは、モータから 2 m です。

設置場所選定の目安

特殊防食形1種	海浜重化学工業屋外プラント、痛風・換気のない屋内プラント、作業するのに保護具を必要とする所、建屋を年に数回捕集塗りする所(湿度 99 %以下)
特殊防食形2種	化学・製鉄工業などの屋外プラント、痛風・換気のない屋内プラント、保護具なしで作業できる所、建屋の塗装間隔が半年~1年程度の所(湿度 90 %以下)

防食仕様表

形式	防食仕様	本体 / ファン材質	モータ仕様					
			フレーム	軸・軸受	口出線引出部	ドレン孔	締付ボルト	塗装
UF-PC ₁	防食1種	SUS304 (ステンレス)	FC (鋳鉄)	SUS304、ENSウレアグリス封入玉軸受	船舶用電線貫通金物	密閉構造	SUS304	ウレタン樹脂塗装
UF-PC ₂	防食2種			S35C、ENSウレアグリス封入玉軸受				