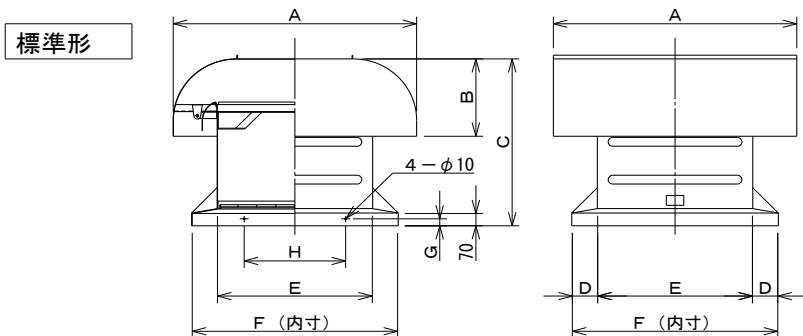


■ 外形寸法図 単位 [ mm ]

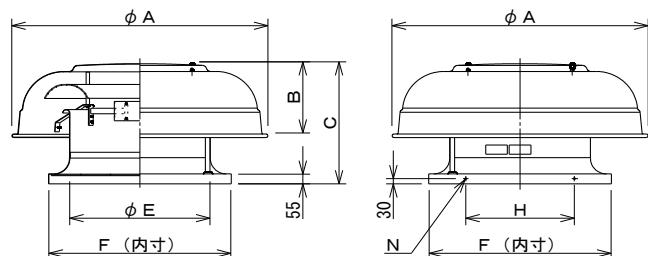
・形状は、形式により多少異なります。



■ 外形寸法表

形式	定価 [ 円 ]	外形寸法 [ mm ]								重量 [ kg ] (概算)
		A	B	C	D	E	F	H	G	
RFV-12H	54,000	640	210	510	105	360	570	280	45	25
RFV-16H	74,000	820	290	650	125	460	710	350		40
RFV-20H	106,000	1,000	350	770	125	590	840	420		75
RFV-24H	133,000	1,110	390	850	130	690	950	470	40	85
RFV-30H	178,000	1,345	440	950	140	855	1,135	560		130
RFV-36H	239,000	1,630	510	1,070	175	1,010	1,360	680		215
RFV-42H	355,000	2,000	600	1,270	175	1,150	1,500	750		270

アルミ製  
軽量形



形式	定価 [ 円 ]	外形寸法 [ mm ]								重量 [ kg ] (概算)
		φA	B	C	φE	F	H	N		
RFV-16ARK	87,000	810	250	435	425	605	290	4-φ10	15	
RFV-20ARK	123,000	980	295	525	524	730	380		20	
RFV-24ARK	160,000	1,130	335	595	624	830	420		30	
RFV-30ARK	200,000	1,415	405	695	775	1,005	600		35	
RFV-36ARN	270,000	1,695	490	910	924	1,160	700	8-φ10	65	
RFV-42ARN	375,000	1,980	600	1,035	1,075	1,350	800		95	

※標準形(RFV-H)、アルミ製軽量形(RFV-ARK)以外の外形寸法図・外形寸法表については、排気ルーフファンの各形式をご覧ください。重量については、お問い合わせください。

■ 自然換気装置ラインアップ

- ・標準形 RFV-H
- ・アルミ製軽量形 RFV-ARK
- ・FRP製軽量形 RFV-HP
- ・ステンレス形 RFV-SUS
- ・耐塩形 RFV-HC
- ・直付形 RFV-HK