

仕様・価格表

定価は本体のみの税抜価格です。また各種オプション製品および関連工事などに関する諸費用は含まれておりません。詳しくはご相談ください。

タイプ	形式	ファン径 [cm]	定価 [円]	電源		モータ仕様		50 Hz				60 Hz							
				相数 (φ)	電圧 [V]	極数 (P)	出力 [kW]	各静圧における風量 *1 [m ³ /min]				騒音 *2 [dB]		各静圧における風量 *1 [m ³ /min]				騒音 *2 [dB]	
								0 Pa	50 Pa	100 Pa	150 Pa	室内	室外	0 Pa	50 Pa	100 Pa	150 Pa	室内	室外
標準形	RFS-12H	30	89,000	1	100	4	0.06	26	13	—	—	57	54	30	21	—	—	60	56
	RFS-16H	40	126,000	1	100			60	47	—	—	72	63	69	58	—	—	74	67
	RFS-20H		50	178,000	3	200	105	77	44	—	66	62	117	98	75	—	70	64	
	RFS-24H-E3	60	284,000	3	200	156	132	102	77	72	64	179	154	131	108	76	70		
	RFS-30H-E3	75	375,000			286	256	225	180	77	70	323	285	267	229	79	72		
	RFS-36H-E3	90	529,000			402	359	326	291	81	76	427	392	361	320	88	79		
	RFS-42H	105	592,000			480	418	342	253	79	75	567	513	436	333	83	78		
RFS-430N	43	142,000	56			34	—	—	66	58	67	45	—	—	67	62			
低騒音形	RFS-530N	53	199,000	3	200	98	69	42	—	66	61	111	88	65	—	70	65		
	RFS-650N	65	256,000			135	95	43	—	69	60	161	120	76	—	72	65		
	RFS-770N	77	373,000			255	181	135	80	72	65	293	240	172	140	75	68		
	RFS-914N	91.4	475,000			410	340	230	177	75	69	461	420	330	237	79	74		
	RFS-1050N	105	678,000			460	370	238	132	75	70	572	500	382	277	79	73		

・ E3 は、トップランナーモータ製品です。従来モータも取り扱っております。

*1 風量は、チャンバー方式 (JEM測定法)、3.7 kW 以上は JIS B 8330 のダクト方式で測定しています。

*2 室内騒音：吹出口中心線上 1.5 m 離れた地点、室外騒音：フード下面延長線上 1.5 m 離れた地点

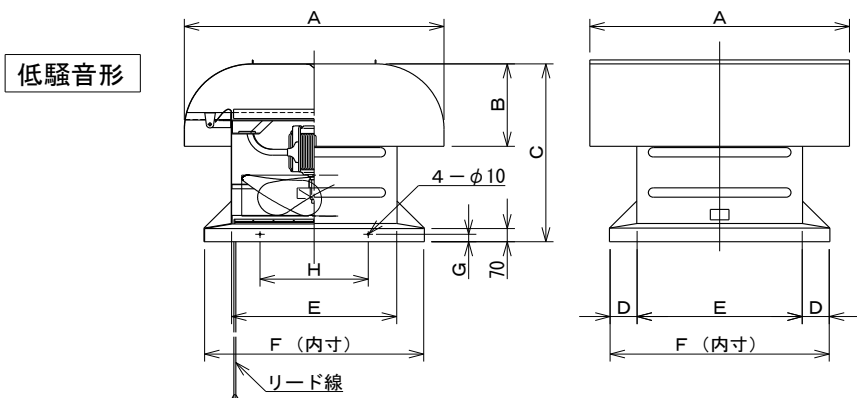
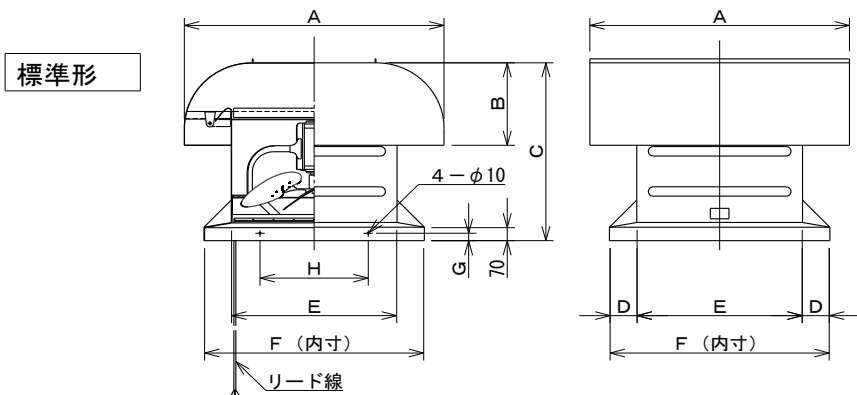
※標準形 (RFS-H)、低騒音形 (RFS-N) 以外の仕様については、お問い合わせください。

強制給気装置ラインアップ

- ・ 標準形 RFS-H/HS
- ・ 低騒音形 RFS-N
- ・ 高静圧形 RFS-Pr
- ・ アルミ製軽量形 RFS-ARK/ARKS/ARN
- ・ FRP製軽量形 RFS-HP/HPS/NP
- ・ 特殊防食形1種 RFS-HPC₁
- ・ 特殊防食形2種 RFS-HPC₂
- ・ ステンレス形 RFS-SUS
- ・ 耐塩形 RFS-HC
- ・ 安全増防爆形 RFS-HA/NA
- ・ 耐圧防爆形 RFS-HD/ND
- ・ 耐熱形 RFS-HH/NH
- ・ 防湿形 RFS-HB/HPB/HKB
- ・ 直付形 RFS-HK/HKS

■ 外形寸法図 単位 [mm]

・形状は、形式により多少異なります。



■ 外形寸法表

形式	外形寸法 [mm]								重量 [kg] (概算)
	A	B	C	D	E	F	H	G	
RFS-12H	640	210	510	105	360	570	280	45	35
RFS-16H	820	290	650	125	460	710	350		55
RFS-20H	1,000	350	770	125	590	840	420		85
RFS-24H-E3	1,110	390	850	130	690	950	470	40	115
RFS-30H-E3	1,345	440	950	140	855	1,135	560		165
RFS-36H-E3	1,630	510	1,070	175	1,010	1,360	680		270
RFS-42H	2,000	600	1,270	175	1,150	1,500	750		350

・リード線の長さは、モータから 2 m です。

形式	外形寸法 [mm]								重量 [kg] (概算)
	A	B	C	D	E	F	H	G	
RFS-430N	820	290	650	125	460	710	350	45	55
RFS-530N	1,000	350	770	125	590	840	420		85
RFS-650N	1,110	390	850	130	690	950	470	40	110
RFS-770N	1,345	440	950	140	855	1,135	560		180
RFS-914N	1,630	510	1,070	175	1,010	1,360	680		280
RFS-1050N	2,000	600	1,270	175	1,150	1,500	750		380

・リード線の長さは、モータから 2 m です。

※標準形(RFS-H)、低騒音形(RFS-N)以外の外形寸法図・外形寸法表については、排気ルーフファンの各形式をご覧ください。