

# ルーフファン 一方向吹出形 RF-Y<sub>3</sub>

## 仕様・価格表

定価は本体のみの税抜価格です。  
また各種オプション製品および関連工事などに関する諸費用は含まれておりません。  
詳しくはご相談ください。

形式	ファン径 [cm]	定価 [円]	電源		モータ仕様	
			相数 (φ)	電圧 [V]	極数 (P)	出力 [kW]
RF-20Y <sub>3</sub>	50	449,000	3	200	6	0.4
RF-24Y <sub>3</sub> -E3	60	651,000			6	0.75
RF-30Y <sub>3</sub> -E3	75	869,000			6	1.5
RF-36Y <sub>3</sub> -E3	90	1,192,000			6	2.2
RF-42Y <sub>3</sub>	105	1,379,000			8	2.2

50 Hz							
各静圧における風量 *1 [m <sup>3</sup> /min]				騒音 *2 [dB]			
				室内		室外	
0 Pa	50 Pa	100 Pa	150 Pa	反吐出側	吐出側		
76	46	18	—	62	54	60	
134	102	68	40	68	56	64	
263	227	189	141	76	58	68	
397	356	309	237	82	64	76	
480	390	325	245	80	62	70	

60 Hz							
各静圧における風量 *1 [m <sup>3</sup> /min]				騒音 *2 [dB]			
				室内		室外	
0 Pa	50 Pa	100 Pa	150 Pa	反吐出側	吐出側		
90	61	36	—	68	54	60	
159	129	99	68	74	64	68	
272	251	215	179	80	64	72	
381	345	309	268	86	68	74	
485	430	355	295	86	64	74	

・ E3 は、トップランナーモータ製品です。従来モータも取り扱っております。

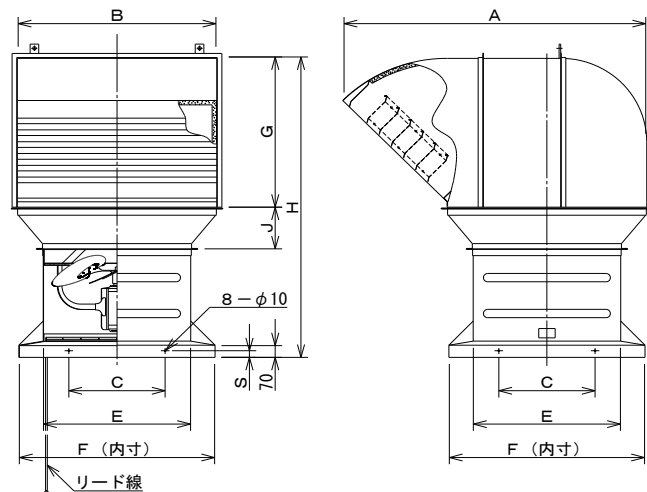
\*1 風量は、チャンバー方式 (JEM測定法) で測定しています。

\*2 室内騒音：吸込口中心線上 1.5 m 離れた地点、室外騒音：フード下面延長線上 1.5 m 離れた地点

※低騒音形 (RF-430Y ~ RF-1050Y) も製作できます。詳細はお問い合わせください。

## 外形寸法図 単位 [mm]

・ 形状は、形式により多少異なります。



## 外形寸法表

形式	外形寸法 [mm]										重量 [kg] (概算)
	A	B	C	E	F	G	H	J	S		
RF-20Y <sub>3</sub>	1,200	800	420	590	840	600	1,330	200	45	40	115
RF-24Y <sub>3</sub> -E3	1,410	930	470	690	950	710	1,490	200	165		
RF-30Y <sub>3</sub> -E3	1,700	1,150	560	855	1,135	900	1,800	250	275		
RF-36Y <sub>3</sub> -E3	2,100	1,350	680	1,010	1,360	1,100	2,090	250	430		
RF-42Y <sub>3</sub>	2,370	1,550	750	1,150	1,500	1,200	2,370	300	515		

・ リード線の長さは、モータから 2 m です。