

ルーフファン ステンレス形 RF-SUS

仕様・価格表

定価は本体のみの税抜価格です。
また各種オプション製品および関連工事などに関する諸費用は含まれておりません。
詳しくはご相談ください。

形式	ファン径 [cm]	定価 [円]	電源		モータ仕様	
			相数 (φ)	電圧 [V]	極数 (P)	出力 [kW]
RF-24SUS-E3	60	832,000	3	200	6	0.75
RF-30SUS-E3	75	1,216,000			6	1.5
RF-36SUS-E3	90	1,716,000			6	2.2
RF-42SUS	105	2,138,000			8	2.2

・ E3 は、トップランナーモータ製品です。従来モータも取り扱っております。

*1 風量は、チャンバー方式(JEM測定法)で測定しています。

*2 室内騒音：吸込口中心線上 1.5 m 離れた地点、 室外騒音：フード下面延長線上 1.5 m 離れた地点

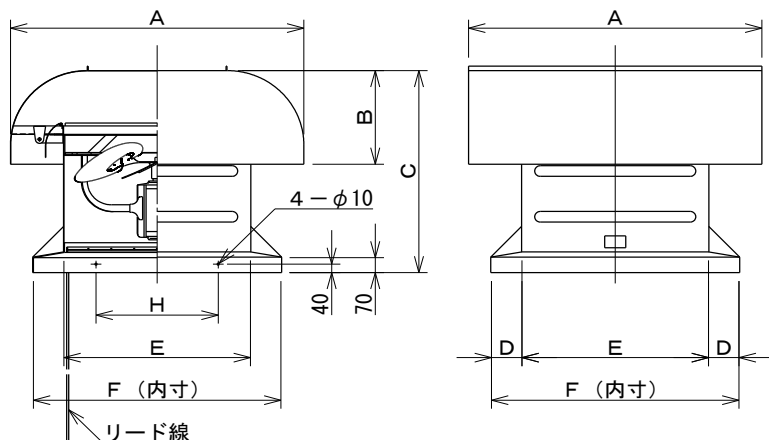
※12~20形、低騒音形についても、ステンレス形を設定しています。詳細はお問い合わせください。

50 Hz					
各静圧における風量 *1 [m ³ /min]				騒音 *2 [dB]	
0 Pa	50 Pa	100 Pa	150 Pa	室内	室外
163	137	106	79	67	61
294	262	230	181	76	68
407	375	340	294	77	71
500	430	351	260	77	72

60 Hz					
各静圧における風量 *1 [m ³ /min]				騒音 *2 [dB]	
0 Pa	50 Pa	100 Pa	150 Pa	室内	室外
187	160	135	110	69	65
329	299	276	236	79	70
433	403	367	327	80	74
573	520	440	340	82	76

外形寸法図 単位 [mm]

・ 形状は、形式により多少異なります。



外形寸法表

形式	外形寸法 [mm]							重量 [kg] (概算)
	A	B	C	D	E	F	H	
RF-24SUS-E3	1,110	390	850	130	690	950	470	115
RF-30SUS-E3	1,345	440	950	140	855	1,135	560	165
RF-36SUS-E3	1,630	510	1,070	175	1,010	1,360	680	270
RF-42SUS	2,000	600	1,270	175	1,150	1,500	750	350

・ リード線の長さは、モータから 2 m です。

防食仕様表

フード・ボディ	ファン	金属部品	周囲空気条件	
			温度	湿度
SUS304 アクリルウレタン樹脂塗装	SUS304	アクリルウレタン樹脂塗装	-20 °C ~ 60 °C	90 % 以下

・ モータ仕様は、標準です。