

ルーフファン 高静圧形 RF-PR

仕様・価格表

定価は本体のみの税抜価格です。
また各種オプション製品および関連工事などに関する諸費用は含まれておりません。
詳しくはご相談ください。

50 Hz

形式	ファン径 [cm]	定価 [円]	電源		モータ仕様	
			相数 (φ)	電圧 [V]	極数 (P)	出力 [kW]
RF-30PR-E3	75	588,000	3	200	6	1.5
RF-36PR-E3	90	915,000			6	2.2
RF-42PR-E3	105	991,000			6	2.2

50 Hz								騒音 *2	
各静圧における風量 *1 [m ³ /min]								[dB]	
0 Pa	50 Pa	100 Pa	150 Pa	200 Pa	250 Pa	300 Pa	室内	室外	
296	263	232	199	146	112	77	85	72	
324	301	271	243	219	194	167	88	74	
484	440	397	354	305	248	186	93	81	

60 Hz

形式	ファン径 [cm]	定価 [円]	電源		モータ仕様	
			相数 (φ)	電圧 [V]	極数 (P)	出力 [kW]
RF-30PR-E3	75	588,000	3	200	6	1.5
RF-36PR-E3	90	915,000			6	2.2
RF-42PR-E3	105	991,000			6	2.2

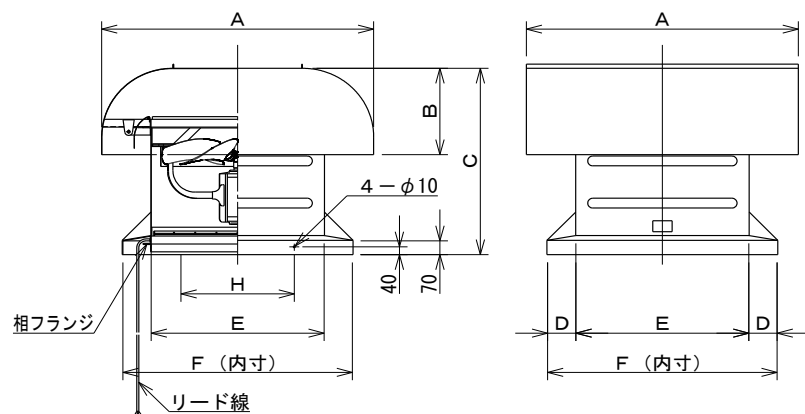
60 Hz								騒音 *2	
各静圧における風量 *1 [m ³ /min]								[dB]	
0 Pa	50 Pa	100 Pa	150 Pa	200 Pa	250 Pa	300 Pa	室内	室外	
246	228	207	188	168	147	126	87	73	
348	325	296	276	245	215	187	90	79	
486	445	404	368	323	280	221	97	86	

*1 風量は、チャンバー方式(JEM測定法)で測定しています。

*2 室内騒音：吸込口中心線上 1.5 m 離れた地点、 室外騒音：フード下面延長線上 1.5 m 離れた地点

外形寸法図 単位 [mm]

・形状は、形式により多少異なります。



外形寸法表

形式	外形寸法 [mm]							重量 [kg] (概算)
	A	B	C	D	E	F	H	
RF-30PR-E3	1,345	440	950	140	855	1,135	560	175
RF-36PR-E3	1,630	510	1,070	175	1,010	1,360	680	285
RF-42PR-E3	2,000	600	1,270	175	1,150	1,500	750	360

・リード線の長さは、モータから 2 m です。