

# ルーフファン 低騒音形 RF-N

## 仕様・価格表

定価は本体のみの税抜価格です。  
また各種オプション製品および関連工事などに関する諸費用は含まれておりません。  
詳しくはご相談ください。

形式	ファン径 [ cm ]	定価 [ 円 ]	電源		モータ仕様	
			相数 (φ)	電圧 [ V ]	極数 (P)	出力 [ kW ]
RF-430N	43	142,000	3	200	6	0.25
RF-530N	53	199,000			6	0.4
RF-650N	65	256,000			8	0.55
RF-770N	77	373,000			8	1.5
RF-914N	91.4	475,000			8	2.2
RF-1050N	105	678,000			10	2.2

50 Hz					
各静圧における風量 *1 [ m <sup>3</sup> /min ]				騒音 *2 [ dB ]	
0 Pa	50 Pa	100 Pa	150 Pa	室内	室外
57	35	—	—	61	54
100	72	46	—	62	58
140	100	48	—	66	59
264	188	140	85	69	63
430	355	240	182	70	64
482	390	250	147	71	67

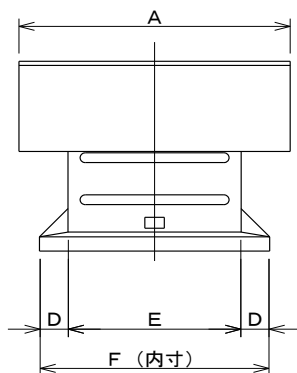
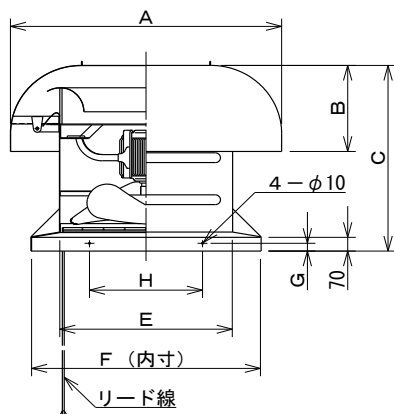
60 Hz					
各静圧における風量 *1 [ m <sup>3</sup> /min ]				騒音 *2 [ dB ]	
0 Pa	50 Pa	100 Pa	150 Pa	室内	室外
68	48	—	—	64	58
116	94	66	—	67	62
164	124	80	—	68	63
305	252	183	145	72	66
485	435	340	240	75	70
605	525	400	284	76	70

\*1 風量は、チャンバー方式(JEM測定法)で測定しています。

\*2 室内騒音：吸込口中心線上 1.5 m 離れた地点、室外騒音：フード下面延長線上 1.5 m 離れた地点

## 外形寸法図 単位 [ mm ]

・形状は、形式により多少異なります。



## 外形寸法表

形式	外形寸法 [ mm ]								重量 [ kg ] (概算)
	A	B	C	D	E	F	H	G	
RF-430N	820	290	650	125	460	710	350	45	55
RF-530N	1,000	350	770	125	590	840	420		85
RF-650N	1,110	390	850	130	690	950	470	40	110
RF-770N	1,345	440	950	140	855	1,135	560		180
RF-914N	1,630	510	1,070	175	1,010	1,360	680		280
RF-1050N	2,000	600	1,270	175	1,150	1,500	750		380

・リード線の長さは、モータから 2 m です。