

ルーフファン 特殊防食形 RF-PC₁ 特殊防食形1種 / RF-PC₂ 特殊防食形2種

仕様・価格表

定価は本体のみの税抜価格です。また各種オプション製品および関連工事などに関する諸費用は含まれておりません。詳しくはご相談ください。

形式	ファン径 [cm]	定価 [円]	電源		モータ仕様	
			相数 (φ)	電圧 [V]	極数 (P)	出力 [kW]
RF-24HPC ₁ -E3	60	629,000	3	200	6	0.75
RF-24HPC ₂ -E3		566,000				
RF-30HPC ₁ -E3	75	802,000				
RF-30HPC ₂ -E3		723,000				
RF-36HPC ₁ -E3	90	1,105,000				
RF-36HPC ₂ -E3		1,015,000				
RF-42HPC ₁	105	1,415,000			8	2.2
RF-42HPC ₂		1,286,000				

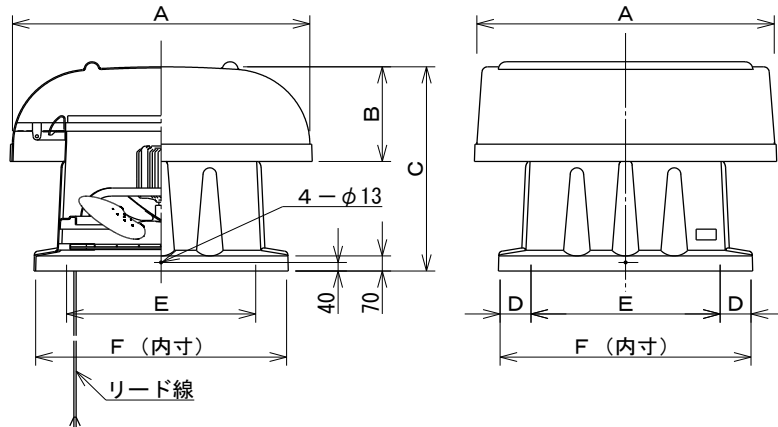
50 Hz					
各静圧における風量 *1 [m ³ /min]				騒音 *2 [dB]	
0 Pa	50 Pa	100 Pa	150 Pa	室内	室外
163	137	106	79	67	61
294	262	230	181	76	68
407	375	340	294	77	71
500	430	351	260	77	72

60 Hz					
各静圧における風量 *1 [m ³ /min]				騒音 *2 [dB]	
0 Pa	50 Pa	100 Pa	150 Pa	室内	室外
187	160	135	110	69	65
329	299	276	236	79	70
433	403	367	327	80	74
573	520	440	340	82	76

- ・ E3 は、トップランナーモータ製品です。従来モータも取り扱っております。
- *1 風量は、チャンバー方式(JEM測定法)で測定しています。
- *2 室内騒音：吸込口中心線上 1.5 m 離れた地点、 室外騒音：フード下面延長線上 1.5 m 離れた地点

外形寸法図 単位 [mm]

・ 形状は、形式により多少異なります。



外形寸法表

形式	外形寸法 [mm]						重量 [kg] (概算)
	A	B	C	D	E	F	
RF-24HPC ₁ -E3	1,110	390	850	130	690	950	70
RF-24HPC ₂ -E3							
RF-30HPC ₁ -E3	1,345	440	950	140	855	1,135	95
RF-30HPC ₂ -E3							
RF-36HPC ₁ -E3	1,630	510	1,070	175	1,010	1,360	140
RF-36HPC ₂ -E3							
RF-42HPC ₁	2,000	600	1,270	175	1,150	1,500	180
RF-42HPC ₂							

・ リード線の長さは、モータから 2 m です。

設置場所選定の目安

特殊防食形1種	海浜重化学工業屋外プラント、痛風・換気のよくない屋内プラント、作業するのに保護具を必要とする所、建屋を年に数回捕集塗りする所
特殊防食形2種	化学・製鉄工業などの屋外プラント、痛風・換気のよい屋内プラント、保護具なしで作業できる所、建屋の塗装間隔が半年～1年程度の所

防食仕様表

	ルーフファン ケーシング	ファン	金属部品	モータ仕様				周囲空気条件			
				フレーム	軸・軸受	口出線引出部	ドレン孔	締付ボルト	塗装	温度	湿度
RF-HPC ₁	FRP (ファイバーグラス 強化プラスチック)	SUS304 (ステンレス)	ナイロン樹脂 コーティング	FC (鋳鉄)	SUS304、 ENSウレアグリリス封入玉軸受	船舶用 電線貫通金物	密閉構造	SUS304	ウレタン樹脂 塗装	-15 °C ~ 60 °C	99 % 以下
RF-HPC ₂					S35C、 ENSウレアグリリス封入玉軸受						90 % 以下