

■ 仕様・価格表

定価は本体のみの税抜価格です。
また各種オプション製品および関連工事などに関する諸費用は含まれておりません。
詳しくはご相談ください。

タイプ	形式	ファン径 [cm]	定価 [円]	電源		モータ仕様	
				相数 (φ)	電圧 [V]	極数 (P)	出力 [kW]
標準形	RF-16HP	40	256,000	1	100	4	0.25
	RF-16HPS		252,000	3	200		
	RF-20HP	50	268,000	1	100	6	0.1
	RF-24HP-E3		264,000	3	200		
	RF-24HPS	60	290,000	3	200	6	0.4
	RF-30HP-E3		388,000				
	RF-30HPS	75	334,000	3	200	8	0.4
	RF-36HP-E3		504,000				
	RF-36HPS	90	472,000	3	200	8	1.1
	RF-42HP		701,000				
RF-42HPS	105	577,000	3	200	8	1.5	
RF-430NP		43					271,000
RF-530NP	53	297,000	3	200	6	0.4	
RF-650NP	65	356,000					3
RF-770NP	77	494,000	3	200	8	1.5	
RF-914NP	91.4	667,000					3
RF-1050NP	105	1,008,000	3	200	10	2.2	

・ E3 は、トップランナーモータ製品です。従来モータも取り扱っております。

*1 風量は、チャンバー方式 (JEM測定法) で測定しています。

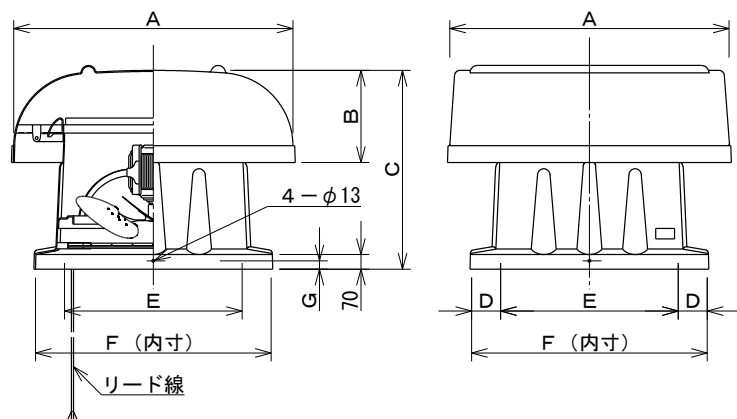
*2 室内騒音：吸込口中心線上 1.5 m 離れた地点、室外騒音：フード下面延長線上 1.5 m 離れた地点

50 Hz					
各静圧における風量 *1 [m ³ /min]				騒音 *2 [dB]	
0 Pa	50 Pa	100 Pa	150 Pa	室内	室外
63	50	34	—	66	58
40	27	—	—	55	53
111	82	48	—	66	60
163	137	106	79	67	61
123	78	—	—	62	57
294	262	230	181	76	68
230	184	138	92	70	62
407	375	340	294	77	71
345	283	225	167	70	63
500	430	351	260	77	72
412	340	257	152	74	66
57	35	—	—	61	54
100	72	46	—	62	58
140	100	48	—	66	59
264	188	140	85	69	63
430	355	240	182	70	64
482	390	250	147	71	67

60 Hz					
各静圧における風量 *1 [m ³ /min]				騒音 *2 [dB]	
0 Pa	50 Pa	100 Pa	150 Pa	室内	室外
72	62	51	—	68	62
48	37	—	—	60	56
124	103	75	—	70	65
187	160	135	110	69	65
145	112	—	—	65	59
329	299	276	236	79	70
265	230	185	142	73	64
433	403	367	327	80	74
366	304	243	186	73	66
573	520	440	340	82	76
465	403	318	184	77	69
68	48	—	—	64	58
116	94	66	—	67	62
164	124	80	—	68	63
305	252	183	145	72	66
485	435	340	240	75	70
605	525	400	284	76	70

■ 外形寸法図 単位 [mm]

・ 形状は、形式により多少異なります。



■ 外形寸法表

形式	外形寸法 [mm]						重量 [kg] (概算)	
	A	B	C	D	E	F		
RF-16HP	820	290	650	125	460	710	45	35
RF-16HPS								
RF-430NP								
RF-20HP	1,000	350	770	125	590	840	40	70
RF-530NP								
RF-24HP-E3								
RF-24HPS	1,110	390	850	130	690	950	40	65
RF-650NP								
RF-30HP-E3								
RF-30HPS	1,345	440	950	140	855	1,135	40	95
RF-770NP								
RF-36HP-E3								
RF-36HPS	1,630	510	1,070	175	1,010	1,360	40	90
RF-914NP								
RF-42HP								
RF-42HPS	2,000	600	1,270	175	1,150	1,500	40	110
RF-1050NP								
								140
								150
								180
								210

・ リード線の長さは、モータから 2 m です。