

ルーフファン 直付形 RF-HK / HKS

仕様・価格表

定価は本体のみの税抜価格です。
また各種オプション製品および関連工事などに関する諸費用は含まれておりません。
詳しくはご相談ください。

形式	ファン径 [cm]	定価 [円]	電源		モータ仕様	
			相数 (φ)	電圧 [V]	極数 (P)	出力 [kW]
RF-12HK	30	92,000	1	100	4	0.06
			3	200		
RF-16HK	40	131,000	1	100	4	0.25
		127,000	3	200		
RF-16HKS	40	144,000	1	100	6	0.1
		140,000	3	200		
RF-20HK	50	179,000	3	200	6	0.4
RF-24HK-E3	60	284,000			6	0.75
RF-24HKS		230,000			8	0.4

50 Hz					
各静圧における風量 *1 [m ³ /min]				騒音 *2 [dB]	
0 Pa	50 Pa	100 Pa	150 Pa	室内	室外
27	15	—	—	54	52
63	50	34	—	66	58
40	27	—	—	55	53
111	82	48	—	66	60
163	137	106	79	67	61
123	78	—	—	62	57

60 Hz					
各静圧における風量 *1 [m ³ /min]				騒音 *2 [dB]	
0 Pa	50 Pa	100 Pa	150 Pa	室内	室外
32	23	—	—	57	54
72	62	51	—	68	62
48	37	—	—	60	56
124	103	75	—	70	65
187	160	135	110	69	65
145	112	—	—	65	59

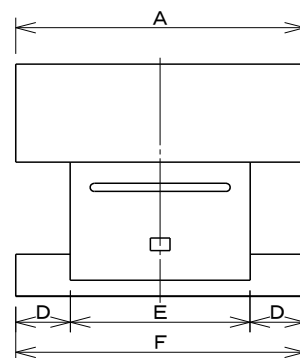
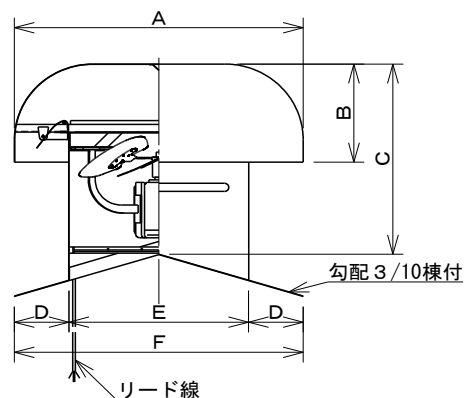
・ E3 は、トッランナーモータ製品です。従来モータも取り扱っております。

*1 風量は、チャンバー方式(JEM測定法)で測定しています。

*2 室内騒音：吸込口中心線上 1.5 m 離れた地点、 室外騒音：フード下面延長線上 1.5 m 離れた地点

外形寸法図 単位 [mm]

・ 形状は、形式により多少異なります。



外形寸法表

形式	外形寸法 [mm]						重量 [kg] (概算)
	A	B	C	D	E	F	
RF-12HK	640	210	420.5	140	360	640	35
RF-16HK	820	290	556.5	180	460	820	55
RF-16HKS							
RF-20HK	1,000	350	676.5	205	590	1,000	85
RF-24HK-E3	1,110	390	755.5	210	690	1,110	115
RF-24HKS							110

・ リード線の長さは、モータから 2 m です。

・ 左図は、3寸棟付の外形図です。