

# ルーフファン 耐熱形 RF-HH

## 仕様・価格表

定価は本体のみの税抜価格です。  
また各種オプション製品および関連工事などに関する諸費用は含まれておりません。  
詳しくはご相談ください。

形式	ファン径 [ cm ]	定価 [ 円 ]	電源		モータ仕様	
			相数 (φ)	電圧 [ V ]	極数 (P)	出力 [ kW ]
RF-16HH	40	191,000	3	200	4	0.25
RF-20HH	50	233,000			6	0.4
RF-24HH	60	299,000			6	0.75
RF-30HH	75	390,000			6	1.5
RF-36HH	90	528,000			6	2.2
RF-42HH	105	751,000			8	2.2

50 Hz					
各静圧における風量 *1 [ m <sup>3</sup> /min ]				騒音 *2 [ dB ]	
0 Pa	50 Pa	100 Pa	150 Pa	室内	室外
63	50	34	—	66	58
111	82	48	—	66	60
160	135	104	78	67	61
285	254	223	176	76	68
395	364	330	285	77	71
500	430	351	260	77	72

60 Hz					
各静圧における風量 *1 [ m <sup>3</sup> /min ]				騒音 *2 [ dB ]	
0 Pa	50 Pa	100 Pa	150 Pa	室内	室外
72	62	51	—	68	62
124	103	75	—	70	65
183	157	133	108	69	65
321	292	269	230	79	70
420	391	356	318	80	74
573	520	440	340	82	76

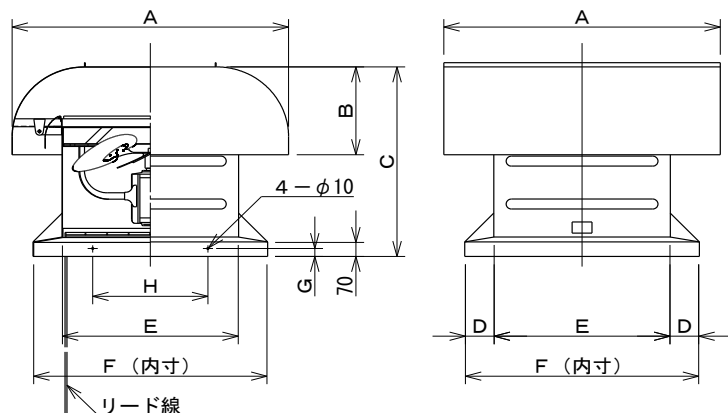
\*1 風量は、チャンバー方式(JEM測定法)で測定しています。

\*2 室内騒音：吸込口中心線上 1.5 m 離れた地点、室外騒音：フード下面延長線上 1.5 m 離れた地点

※低騒音形についても、耐熱形(RF-NH)を設定しています。詳細はお問い合わせください。

## 外形寸法図 単位 [ mm ]

・形状は、形式により多少異なります。



## 外形寸法表

形式	外形寸法 [ mm ]								重量 [ kg ] (概算)
	A	B	C	D	E	F	H	G	
RF-16HH	820	290	650	125	460	710	350	45	65
RF-20HH	1,000	350	770	125	590	840	420		85
RF-24HH	1,110	390	850	130	690	950	470	40	110
RF-30HH	1,345	440	950	140	855	1,135	560		160
RF-36HH	1,630	510	1,070	175	1,010	1,360	680		260
RF-42HH	2,000	600	1,270	175	1,150	1,500	750		350

・リード線の長さは、モータから 2 m です。

## モータ耐熱仕様

- 巻線 : 耐熱クラスH
- ベアリング : ウレアグリス封入密閉形
- リード線 : 耐熱電線