

仕様・価格表

定価は本体のみの税抜価格です。また各種オプション製品および関連工事などに関する諸費用は含まれておりません。詳しくはご相談ください。

形式	ファン径 [cm]	定価 [円]	電源		モータ仕様		
			相数 (φ)	電圧 [V]	極数 (P)	出力 [kW]	防爆 等級
RF-16HA	40	190,000	3	200	4	0.2	eG3
RF-20HA	50	250,000			6	0.4	eG3
RF-20HD		325,000				d2G4	
RF-530NA	53	271,000			6	0.4	eG3
RF-530ND		346,000				d2G4	
RF-24HA	60	336,000			6	0.75	eG3
RF-24HD		454,000				d2G4	
RF-30HA	75	404,000			6	1.5	eG3
RF-30HD		532,000				d2G4	
RF-36HA	90	544,000			6	2.2	eG3
RF-36HD		673,000				d2G4	
RF-914NA	91.4	684,000			8	2.2	eG3
RF-914ND		778,000				d2G4	
RF-42HA	105	804,000			8	2.2	eG3
RF-42HD		898,000		d2G4			

50 Hz					
各静圧における風量 *1 [m ³ /min]				騒音 *2 [dB]	
0 Pa	50 Pa	100 Pa	150 Pa	室内	室外
63	50	34	—	66	58
111	82	48	—	66	60
100	72	46	—	62	58
160	135	104	78	67	61
285	254	223	176	76	68
395	364	330	285	77	71
430	355	240	182	70	64
500	430	351	260	77	72

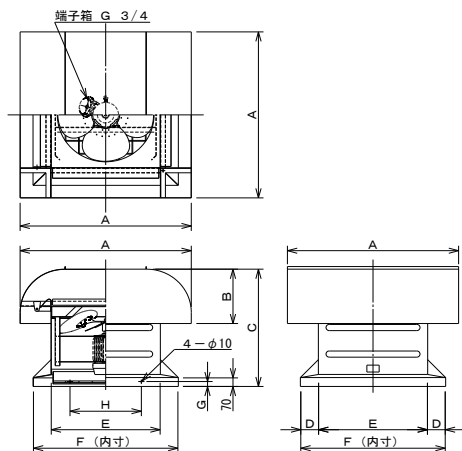
60 Hz					
各静圧における風量 *1 [m ³ /min]				騒音 *2 [dB]	
0 Pa	50 Pa	100 Pa	150 Pa	室内	室外
72	62	51	—	68	62
124	103	75	—	70	65
116	94	66	—	67	62
183	157	133	108	69	65
321	292	269	230	79	70
420	391	356	318	80	74
485	435	340	240	75	70
573	520	440	340	82	76

*1 風量は、チャンバー方式(JEM測定法)で測定しています。

*2 室内騒音：吸込口中心線上 1.5 m 離れた地点、室外騒音：フード下面延長線上 1.5 m 離れた地点

外形寸法図 単位 [mm]

・形状は、形式により多少異なります。



・端子箱方式ですので、リード線はありません。

外形寸法表

形式	外形寸法 [mm]								重量 [kg] (概算)
	A	B	C	D	E	F	H	G	
RF-16HA	820	290	650	125	460	710	350	45	55
RF-20HA	1,000	350	770	125	590	840	420		95
RF-20HD									
RF-530NA									
RF-530ND								115	
RF-24HA	1,110	390	850	130	690	950	470	40	125
RF-24HD									175
RF-30HA									180
RF-30HD	1,345	440	950	140	855	1,135	560		275
RF-36HA	1,630	510	1,070	175	1,010	1,360	680		285
RF-36HD									305
RF-914NA									315
RF-914ND									365
RF-42HA									365
RF-42HD									385

■ 可燃性ガスの有無と機種を選定

可燃性ガスがある環境では、標準モータを使用できません。
可燃性ガスの発生状態によって、下表に示すように
モータの防爆構造タイプを選定します。

・適用場所

1種場所	常時発生・蓄積する場所	耐圧防爆形
2種場所	常時発生しないが、 漏洩侵入の可能性のある場所	安全増防爆形

発火度		G1	G2	G3	G4
爆発等級		(発火点 450 °C 超)	(発火点 300 ~ 450 °C)	(発火点 200 ~ 300 °C)	(発火点 135 ~ 200 °C)
1	スキ奥行 25 mm スキ幅 0.6 mm 超	アセトン、アンモニア、 ベンゼン、トルエン、 メタノール、メタン、 エタン、プロパン、酢酸、 酢酸エチル、一酸化炭素	エタノール、 1-ブタノール、 ブタン、無水酢酸、 酢酸ブチル、 酢酸イソペンチル	ガソリン、 ヘキサン	アセトアルデヒド、 エチルエーテル
	スキ奥行 25 mm スキ幅 0.4 ~ 0.6 mm	石炭ガス	エチレン	イソブレン	

・適用範囲は、安全増防爆形は青線枠内範囲で、耐圧防爆形は上表の全域です。