

ルーフファン 標準形 RF-H / HS



仕様・価格表

定価は本体のみの税抜価格です。
また各種オプション製品および関連工事などに関する諸費用は含まれておりません。
詳しくはご相談ください。

形式	ファン径 [cm]	定価 [円]	電源		モータ仕様	
			相数 (φ)	電圧 [V]	極数 (P)	出力 [kW]
RF-12H	30	89,000	1	100	4	0.06
RF-16H	40	126,000	1	100	4	0.25
		122,000	3	200		
RF-16HS	40	139,000	1	100	6	0.1
		135,000	3	200		
RF-20H	50	178,000	3	200	6	0.4
RF-24H-E3	60	284,000			6	0.75
RF-24HS		230,000			8	0.4
RF-30H-E3	75	375,000			6	1.5
RF-30HS		343,000			8	1.1
RF-36H-E3	90	529,000			6	2.2
RF-36HS		415,000			8	1.5
RF-42H	105	592,000			8	2.2
RF-42HS		657,000			10	2.2
RF-48H *3	120	都度見積り			10	3.7
RF-52H *3	130		8	5.5		

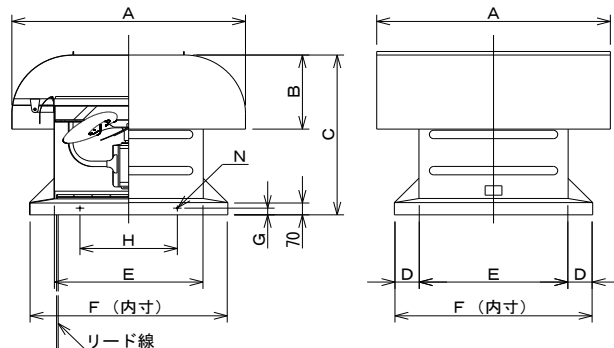
50 Hz					
各静圧における風量 *1 [m ³ /min]				騒音 *2 [dB]	
0 Pa	50 Pa	100 Pa	150 Pa	室内	室外
27	15	—	—	54	52
63	50	34	—	66	58
40	27	—	—	55	53
111	82	48	—	66	60
163	137	106	79	67	61
123	78	—	—	62	57
294	262	230	181	76	68
230	184	138	92	70	62
407	375	340	294	77	71
345	283	225	167	70	63
500	430	351	260	77	72
412	340	257	152	74	66
690	620	547	440	82	78
880	820	750	650	86	80

60 Hz					
各静圧における風量 *1 [m ³ /min]				騒音 *2 [dB]	
0 Pa	50 Pa	100 Pa	150 Pa	室内	室外
32	23	—	—	57	54
72	62	51	—	68	62
48	37	—	—	60	56
124	103	75	—	70	65
187	160	135	110	69	65
145	112	—	—	65	59
329	299	276	236	79	70
265	230	185	142	73	64
433	403	367	327	80	74
366	304	243	186	73	66
573	520	440	340	82	76
465	403	318	184	77	69
705	650	578	500	85	83
970	940	910	850	88	82

- ・ E3 は、トップランナーモータ製品です。従来モータも取り扱っております。
- *1 風量は、チャンバー方式(JEM測定法)、3.7 kW 以上は JIS B 8330 のダクト方式で測定しています。
- *2 室内騒音：吸込口中心線上 1.5 m 離れた地点、室外騒音：フード下面延長線上 1.5 m 離れた地点
- *3 RF-48H / 52H は特注品です。RF-56H(140cm) / 60H(150cm)については、ご相談ください。

外形寸法図 単位 [mm]

・ 形状は、形式により多少異なります。



外形寸法表

形式	外形寸法 [mm]									重量 [kg] (概算)
	A	B	C	D	E	F	H	G	N	
RF-12H	640	210	510	105	360	570	280	45	4-φ10	35
RF-16H / 16HS	820	290	650	125	460	710	350			55
RF-20H	1,000	350	770	125	590	840	420			85
RF-24H-E3	1,110	390	850	130	690	950	470			115
RF-24HS										110
RF-30H-E3	1,345	440	950	140	855	1,135	560			165
RF-30HS										160
RF-36H-E3	1,630	510	1,070	175	1,010	1,360	680			270
RF-36HS										260
RF-42H / 42HS	2,000	600	1,270	175	1,150	1,500	750			350
RF-48H	2,000	600	1,290	110	1,280	1,500	750	420		
RF-52H	2,250	710	1,520	225	1,370	1,820	910	8-φ12	650	

・ リード線の長さは、モータから 2 m です。(RF-48H 以上の大型機種は、端子箱方式)