

## 仕様・価格表

定価は本体のみの税抜価格です。  
また各種オプション製品および関連工事などに関する諸費用は含まれておりません。  
詳しくはご相談ください。

形式	ファン径 [ cm ]	定価 [ 円 ]	電源		モータ仕様	
			相数 (φ)	電圧 [ V ]	極数 (P)	出力 [ kW ]
RF-24E	60	398,000	3	200	8	0.55
RF-30E	75	535,000			8	1.5
RF-36E	91.4	789,000			8	2.2

\*1 風量は、チャンパー方式(JEM測定法)で測定しています。

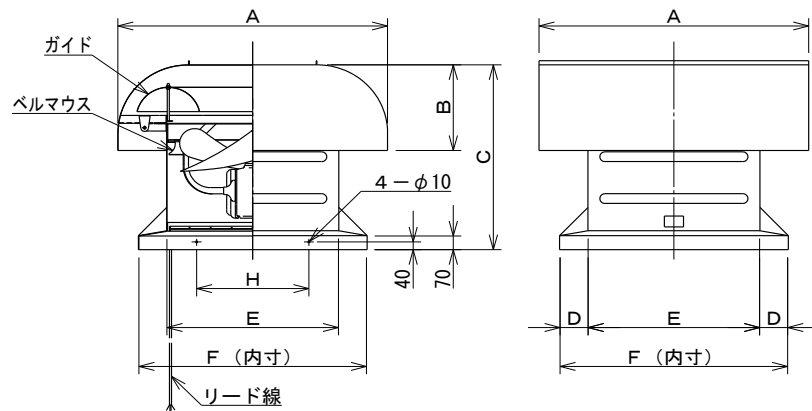
\*2 室内騒音：吸込口中心線上 1.5 m 離れた地点、 室外騒音：フード下面延長線上 1.5 m 離れた地点

50 Hz						
各静圧における風量 *1 [ m <sup>3</sup> /min ]				騒音 *2 [ dB ]		
0 Pa	50 Pa	100 Pa	150 Pa	室内	室外	
140	106	48	—	63	56	
238	196	137	47	68	60	
378	332	271	194	71	62	

60 Hz					
各静圧における風量 *1 [ m <sup>3</sup> /min ]				騒音 *2 [ dB ]	
0 Pa	50 Pa	100 Pa	150 Pa	室内	室外
165	135	100	—	68	61
282	246	198	145	74	65
446	405	361	302	77	67

## 外形寸法図 単位 [ mm ]

・形状は、形式により多少異なります。



## 外形寸法表

形式	外形寸法 [ mm ]							重量 [ kg ] (概算)
	A	B	C	D	E	F	H	
RF-24E	1,110	390	850	130	690	950	470	120
RF-30E	1,345	440	950	140	855	1,135	560	180
RF-36E	1,630	510	1,070	175	1,010	1,360	680	265

・リード線の長さは、モータから 2 m です。