

# ルーフファン アルミ製軽量形 RF-ARK / ARKS / ARN

## 仕様・価格表

定価は本体のみの税抜価格です。また各種オプション製品および関連工事などに関する諸費用は含まれておりません。詳しくはご相談ください。

形式	ファン径 [ cm ]	定価 [ 円 ]	電源		モータ仕様	
			相数 (φ)	電圧 [ V ]	極数 ( P )	出力 [ kW ]
RF-16ARK	40	129,000	1	100	4	0.25
		125,000	3	200		
RF-16ARKS	40	144,000	1	100	6	0.1
		140,000	3	200		
RF-20ARK	50	176,000	3	200	6	0.4
RF-24ARK-E3	60	293,000			6	0.75
RF-24ARKS		239,000			8	0.4
RF-30ARK-E3	75	369,000			6	1.5
RF-30ARKS		334,000	8	1.1		
RF-36ARN	90	470,000			8	2.2
RF-42ARN	105	595,000			10	2.2

・ E3 は、トップランナーモータ製品です。従来モータも取り扱っております。

\*1 風量は、チャンバー方式(JEM測定法)で測定しています。

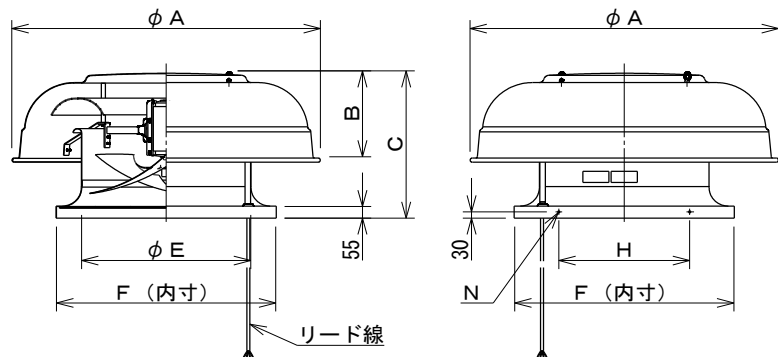
\*2 室内騒音：吸込口中心線上 1.5 m 離れた地点、室外騒音：フード下面延長線上 1.5 m 離れた地点

50 Hz					
各静圧における風量 *1 [ m <sup>3</sup> /min ]				騒音 *2 [ dB ]	
0 Pa	50 Pa	100 Pa	150 Pa	室内	室外
65	49	32	—	65	60
46	22	—	—	55	50
86	66	38	—	64	58
161	135	95	58	64	62
118	75	28	—	58	56
290	264	231	190	70	64
214	175	113	54	68	62
354	313	263	204	70	68
450	390	290	221	70	64

60 Hz					
各静圧における風量 *1 [ m <sup>3</sup> /min ]				騒音 *2 [ dB ]	
0 Pa	50 Pa	100 Pa	150 Pa	室内	室外
76	63	43	—	69	66
53	28	—	—	59	55
104	87	64	—	66	60
189	167	143	105	70	66
139	111	64	—	62	60
317	292	269	243	74	68
235	207	170	122	68	64
416	381	342	293	74	70
532	476	408	313	74	68

## 外形寸法図 単位 [ mm ]

・ 形状は、形式により多少異なります。



## 外形寸法表

形式	外形寸法 [ mm ]							重量 [ kg ] (概算)
	φA	B	C	φE	F	H	N	
RF-16ARK	810	250	435	425	605	290	4-φ10	30
RF-16ARKS								
RF-20ARK	980	295	525	524	730	380		55
RF-24ARK-E3								
RF-24ARKS	1,130	335	595	624	830	420		50
RF-30ARK-E3								
RF-30ARKS	1,415	405	695	775	1,005	600	75	
RF-36ARN								
RF-36ARN	1,695	490	910	924	1,160	700	70	135
RF-42ARN								
RF-42ARN	1,980	600	1,035	1,075	1,350	800	8-φ10	180

・ リード線の長さは、モータから 2 m です。