

クールユニット CU



仕様・価格表

定価は本体のみの税抜価格です。
また各種オプション製品および関連工事などに関する諸費用は含まれておりません。
詳しくはご相談ください。

形式	定価 [円]	重量 [kg]		最大 処理風量 [m ³ /min]	最大風速 [m/s]	予想 圧力損失 *1 [Pa]	冷却効率 *2
		乾燥時	運転時				
CU-1020Z ₃	960,000	185	240	200	2.5	130	0.89
CU-1030Z ₃	1,346,000	195	240	300			
CU-1045Z ₃	1,671,000	230	300	450			
CU-1060Z ₃	2,128,000	390	480	600			

50 Hz			60 Hz		
水ポンプ (単相 200 V) 消費電力 [W] × 台数		補給 水量 *3 [ℓ/h]	水ポンプ (単相 200 V) 消費電力 [W] × 台数		補給 水量 *3 [ℓ/h]
循環 ポンプ	クリーニング ポンプ		循環 ポンプ	クリーニング ポンプ	
			54		
42 × 1	42 × 1	75	58 × 1	58 × 1	77
		107			108
42 × 2	42 × 2	150	58 × 2	58 × 2	153

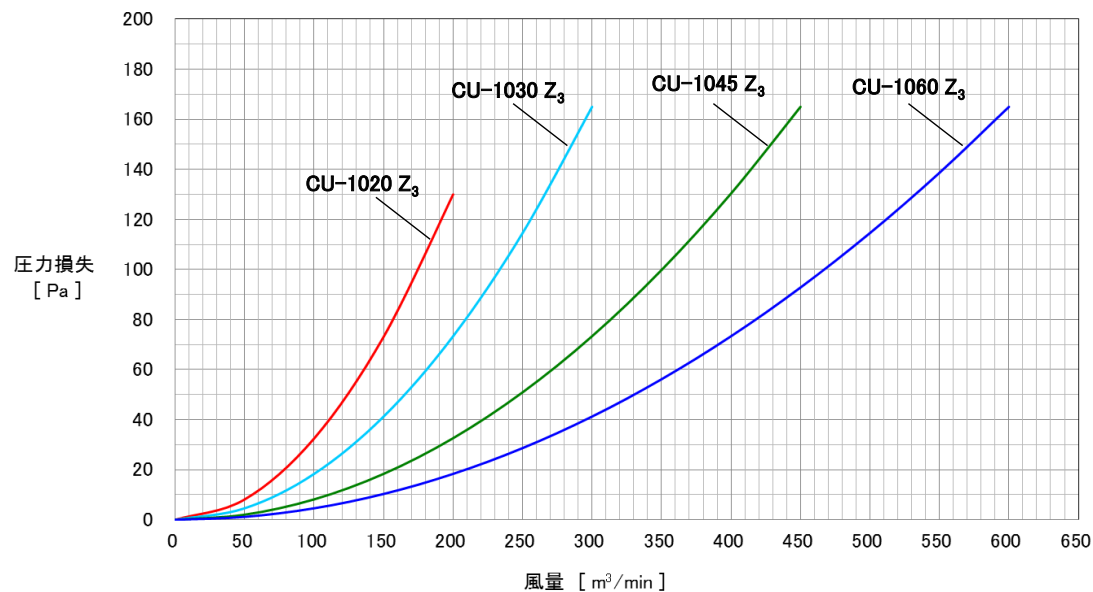
*1 予想圧力損失は、最大処理風量時

*2 吹き出し空気温度 = 吸い込み乾球温度 - (吸い込み乾球温度 - 吸い込み湿球温度) × 冷却効率

*3 補給水量設定条件：乾球温度 34℃、相対湿度 55%、最大処理風量時

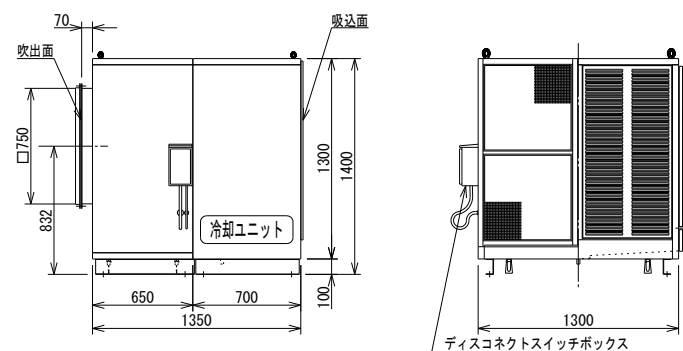
	材質	捕集効率
防虫網	SUS304 16メッシュ	
粗塵フィルタ	合成繊維製不織布	質量法 76%

予想圧力損失

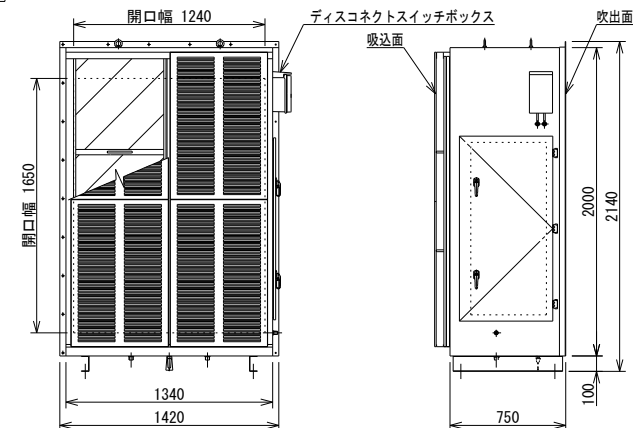


■ 外形寸法図 単位 [mm]

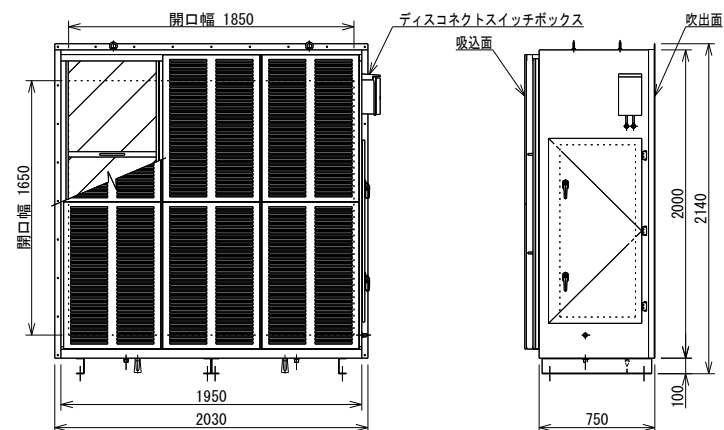
CU-1020Z₃



CU-1030Z₃



CU-1045Z₃



CU-1060Z₃

