

■ 仕様・価格表

定価は本体のみの税抜価格です。また各種オプション製品および関連工事などに関する諸費用は含まれておりません。詳しくはご相談ください。

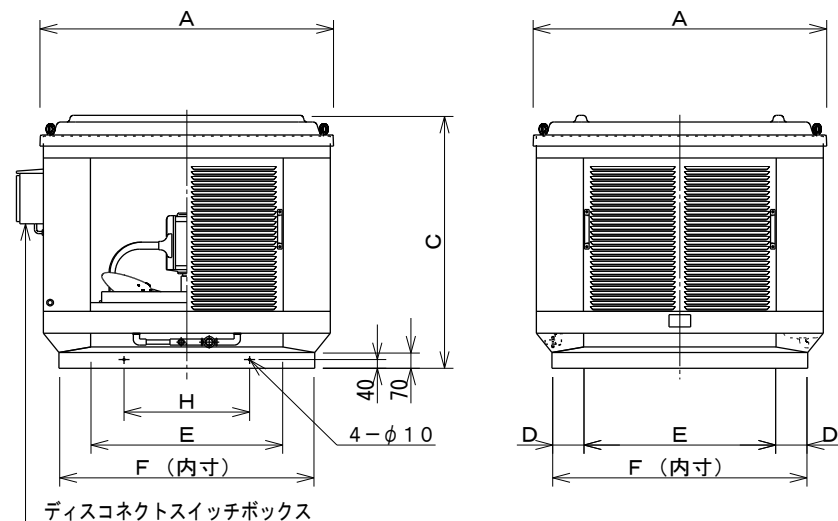
50 Hz	形式	ファン径 [ cm ]	吹出方向	定価 [ 円 ]	電源		ファンモータ仕様		50 Hz														
					相数 (φ)	電圧 [ V ]	極数 (P)	出力 [ kW ]	ファンモータ 定格電流 *1 [ A ]	水ポンプ (単相 200 V) 消費電力 [ W ] × 台数		各静圧における風量 *2 [ m <sup>3</sup> /min ]			騒音 *3 [ dB ]		冷却能力 *4 [ kW ]	補給水量 *4 [ ℓ/h ]					
										循環ポンプ	クリーニングポンプ	0 Pa	50 Pa	100 Pa	室内	室外							
	CRF-24Z <sub>2</sub> -E3	60	下	634,000	3	200	6	0.75	4.2	42 × 1	42 × 1	133	97	62	73	60	17.8	40					
	CRF-24ZU <sub>2</sub> -E3		上	685,000																			
	CRF-24Z <sub>2</sub> S		下	580,000																			
	CRF-24ZU <sub>2</sub> S		上	631,000																			
	CRF-30Z <sub>2</sub> -E3	75	下	840,000			6	1.5				8	0.4	7.8	42 × 1	42 × 1	260	206	158	81	68	34.9	67
	CRF-30ZU <sub>2</sub> -E3		上	905,000																			
	CRF-30Z <sub>2</sub> S		下	800,000																			
	CRF-30ZU <sub>2</sub> S		上	867,000																			
	CRF-36Z <sub>2</sub>	91.4	下	1,190,000	8	2.2	8	1.1	7.2	42 × 1	42 × 1	175	130				85	74	63	23.5	48		
	CRF-36ZU <sub>2</sub>		上	1,360,000																			
									13.0			356	285				218	80	68	47.8	87		

60 Hz	形式	ファン径 [ cm ]	吹出方向	定価 [ 円 ]	電源		ファンモータ仕様		60 Hz														
					相数 (φ)	電圧 [ V ]	極数 (P)	出力 [ kW ]	ファンモータ 定格電流 *1 [ A ]	水ポンプ (単相 200 V) 消費電力 [ W ] × 台数		各静圧における風量 *2 [ m <sup>3</sup> /min ]			騒音 *3 [ dB ]		冷却能力 *4 [ kW ]	補給水量 *4 [ ℓ/h ]					
										循環ポンプ	クリーニングポンプ	0 Pa	50 Pa	100 Pa	室内	室外							
	CRF-24Z <sub>2</sub> -E3	60	下	634,000	3	200	6	0.75	4.2	58 × 1	58 × 1	138	117	84	75	61	18.5	42					
	CRF-24ZU <sub>2</sub> -E3		上	685,000																			
	CRF-24Z <sub>2</sub> S		下	580,000																			
	CRF-24ZU <sub>2</sub> S		上	631,000																			
	CRF-30Z <sub>2</sub> -E3	75	下	840,000			6	1.5				8	0.4	7.5	58 × 1	58 × 1	275	240	198	84	71	36.9	71
	CRF-30ZU <sub>2</sub> -E3		上	905,000																			
	CRF-30Z <sub>2</sub> S		下	800,000																			
	CRF-30ZU <sub>2</sub> S		上	867,000																			
	CRF-36Z <sub>2</sub>	91.4	下	1,190,000	8	2.2	8	1.1	6.6	58 × 1	58 × 1	175	130				85	77	64	23.5	50		
	CRF-36ZU <sub>2</sub>		上	1,360,000																			
									12.6			356	285				218	80	68	47.8	88		

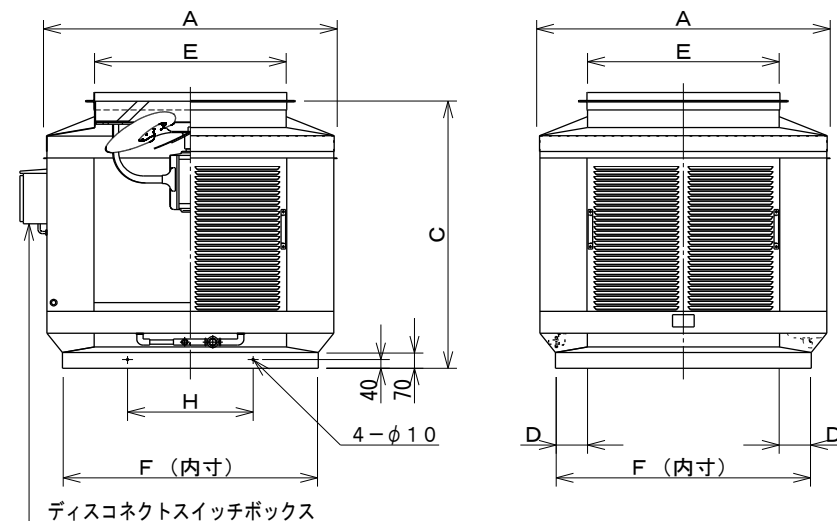
- ・ E3 は、トップランナーモータ製品です。従来モータも取り扱っております。
- \*1 定格電流値は、モータメカによって若干の相違があります。
- \*2 風量は、チャンバー方式 (JEM測定法) で測定しています。
- \*3 室内騒音 : 吹出口中心線上 1.5 m 離れた地点  
 室外騒音 : 吸込口中心線上 1.5 m 離れた地点
- \*4 冷却能力・補給水量設定条件 : 乾球温度 34 °C、相対湿度 55 %、0 Pa 時

■ 外形寸法図 単位 [ mm ]

下吹出形



上吹出形



■ 外形寸法表

形式	ファン径 [ cm ]	吹出方向	外形寸法 [ mm ]					重量 [ kg ]		
			A	C	D	E	F *	H	乾燥時	運転時
CRF-24Z <sub>2</sub> -E3	60	下	1,100	1,000	130	690	950	470	140	180
CRF-24Z <sub>2</sub> S				1,065					135	175
CRF-24ZU <sub>2</sub> -E3		上		165					205	
CRF-24ZU <sub>2</sub> S				160					200	
CRF-30Z <sub>2</sub> -E3	75	下	1,310	1,150	140	855	1,135	560	190	245
CRF-30Z <sub>2</sub> S				1,220					185	240
CRF-30ZU <sub>2</sub> -E3		上		225					280	
CRF-30ZU <sub>2</sub> S				220					275	
CRF-36Z <sub>2</sub>	91.4	下	1,460	1,300	175	1,010	1,360	680	240	300
CRF-36ZU <sub>2</sub>		上		1,370					280	340

\* 取付寸法(F寸)は、ルーフファン標準形(RF-□□H)と同寸法です。