

クリーンファン 屋外据置形 CF-S / U

- ・粗塵フィルタ、中性能フィルタ、防虫網(16メッシュ)が装備されています。
- ※ 温風形(CFH)については、お問い合わせください。

仕様・価格表

定価は本体のみの税抜価格です。
また各種オプション製品および関連工事などに関する諸費用は含まれておりません。
詳しくはご相談ください。

50 Hz

形式	吹出方向	定価 [円]	電源		モータ仕様		重量 [kg]
			相数 (φ)	電圧 [V]	極数 (P)	出力 [kW]	
CF-60221S-E3	横	2,040,000	3	200	4	2.2	440
CF-60221U-E3	上						450
CF-70371S-E3	横	2,570,000			4	3.7	640
CF-70371U-E3	上						
CF-70551S-E3	横	2,790,000			4	5.5	665
CF-70551U-E3	上						

モータ 定格電流 *1 [A]	50 Hz 各静圧における風量 *2 [m ³ /min]						騒音 *3 [dB]	
	0 Pa	50 Pa	100 Pa	150 Pa	200 Pa	250 Pa	吹出側	吸込側
	[m ³ /min]							
10.6	215	197	178	152	104	—	70	63
15.6	399	364	324	274	—	—	73	65
23.4	—	—	438	405	366	237	76	68

60 Hz

形式	吹出方向	定価 [円]	電源		モータ仕様		重量 [kg]
			相数 (φ)	電圧 [V]	極数 (P)	出力 [kW]	
CF-60221S-E3	横	2,040,000	3	200	4	2.2	440
CF-60221U-E3	上						450
CF-70371S-E3	横	2,570,000			4	3.7	640
CF-70371U-E3	上						
CF-70551S-E3	横	2,790,000			4	5.5	665
CF-70551U-E3	上						

モータ 定格電流 *1 [A]	60 Hz 各静圧における風量 *2 [m ³ /min]						騒音 *3 [dB]	
	0 Pa	50 Pa	100 Pa	150 Pa	200 Pa	250 Pa	吹出側	吸込側
	[m ³ /min]							
9.4	219	204	185	161	118	—	70	63
14.6	410	376	340	293	—	—	73	65
21.4	—	—	440	406	365	234	76	68

・ E3 は、トップランナーモータ製品です。 CF-70371、70551 は、従来モータも取り扱っております。

*1 定格電流値は、モータメーカーによって若干の相違があります。

*2 風量は、チャンバー方式(JEM測定法)で測定しています。

*3 吹出側騒音：フリーエア吹出口より 1.5 m (45°)

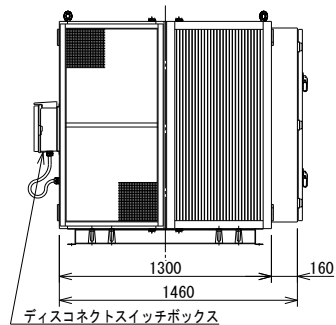
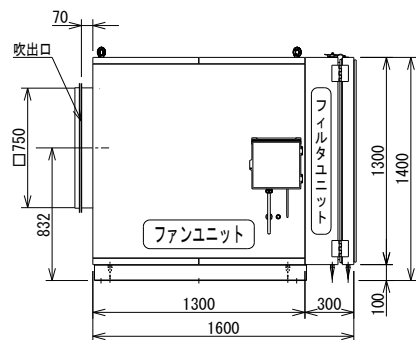
吸込側騒音：フリーエア吸気面より 1.5 m

CF-70551 100 Pa 時、 それ以外 0 Pa 時

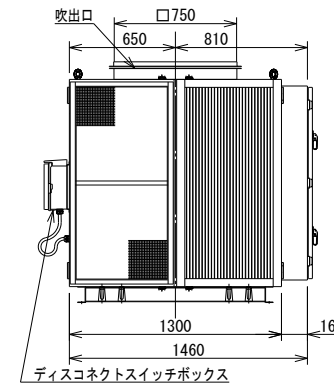
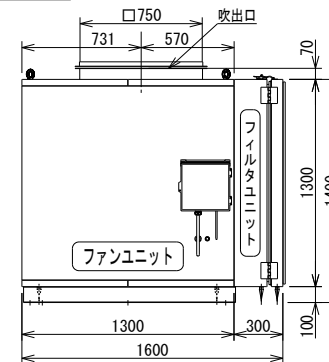
	材質	捕集効率
防虫網	SUS304 16メッシュ	
粗塵フィルタ (プレフィルタ)	合成繊維製不織布	質量法 76%
中性能フィルタ (メインフィルタ)	中性能帯電性 合成繊維製不織布	光散乱積算法 90%

■ 外形寸法図 単位 [mm]

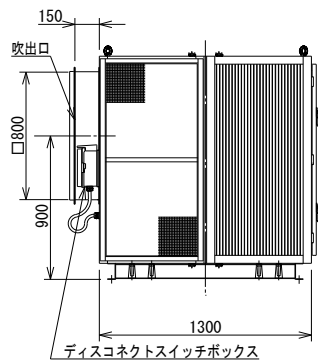
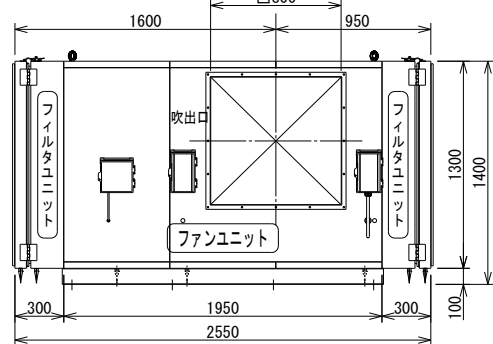
CF-60221S-E3



CF-60221U-E3



CF-70371S-E3 / CF-70551S-E3



CF-70371U-E3 / CF-70551U-E3

