

仕様・価格表

定価は本体のみの税抜価格です。また各種オプション製品および関連工事などに関する諸費用は含まれておりません。詳しくはご相談ください。

形式	ファン径 [mm]	吹出幅 [mm]	定価 [円]	電源		モータ仕様	
				相数 (φ)	電圧 [V]	極数 (P)	出力 [kW]
AC-915S ₂	150	900	145,000	3	200	6	0.1
AC-915 ₂			145,000			4	0.25
AC-1325 ₂	250	1,300	370,000			8	0.55
AC-1330S ₂			449,000			8	1.1
AC-1330 ₂ -E3			526,000			6	1.5

- ・ 下段の形式ほど遮断能力が大きくなります。
- ・ モータ周囲温度が 60 °C を超える場合は、耐熱形をご使用ください。
- ・ E3 は、トップランナーモータ製品です。従来モータも取り扱っております。

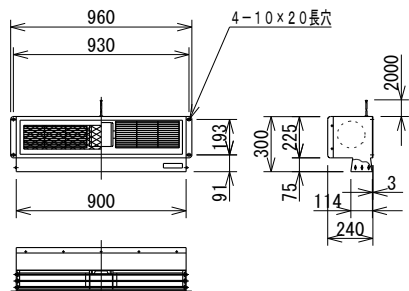
50 Hz					60 Hz				
消費電力	定格電流	吹出風量 *1	中心吹出風速	騒音 *2	消費電力	定格電流	吹出風量 *1	中心吹出風速	騒音 *2
[W]	[A]	[m ³ /min]	[m/s]	[dB]	[W]	[A]	[m ³ /min]	[m/s]	[dB]
104	1.0	21	8.0	59	124	0.85	26	10.0	61
256	1.5	35	11.0	68	364	1.5	40	12.5	71
560	4.2	86	11.0	67	780	3.4	100	13.0	71
900	8.2	107	11.0	68	1,300	7.2	125	12.5	69
1,310	7.5	141	13.5	74	1,750	8.1	143	13.5	75

*1 風量は、チャンバー方式(JEM測定法)で測定しています。

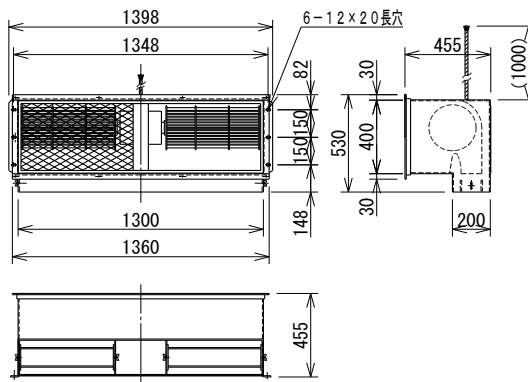
*2 騒音は、機器から 1.5 m の位置

外形寸法図 単位 [mm]

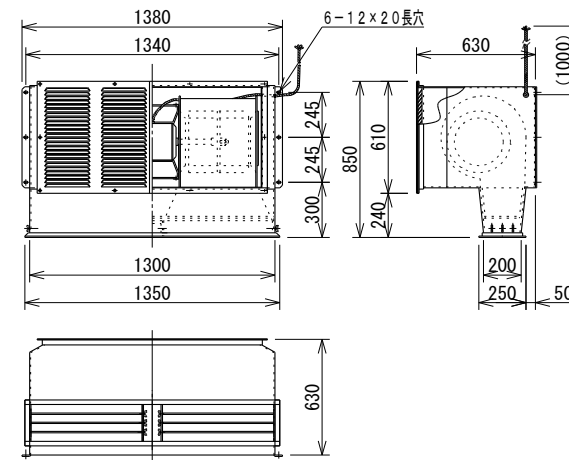
AC-915S₂ / 915₂



AC-1325₂



AC-1330S₂ / 1330₂-E3



主な構造仕様

AC-915S₂ / 915₂

ファン	アルミニウム
モータ	開放形三相誘導電動機 両軸形
ボディ	溶融亜鉛処理鋼板
塗装	メラニン焼付(屋内仕様)
塗装色	アイボリー(マンセル 10YR7/1.5)
重量	25 kg

AC-1325₂

ファン	アルミニウム
モータ	開放形三相誘導電動機 両軸形
ボディ	溶融亜鉛処理鋼板
塗装	メラニン焼付(屋内仕様)
塗装色	モスグリーン(マンセル 7.5GY5/2)
重量	73 kg

AC-1330S₂ / 1330₂-E3

ファン	亜鉛メッキ鋼板
モータ	全閉形三相電動機 両軸形
ボディ	溶融亜鉛処理鋼板
塗装	メラニン焼付(屋内仕様)
塗装色	モスグリーン(マンセル 7.5GY5/2)
重量	130 kg / 145 kg