

採光・排煙シリーズ

Natural lighting and
Smoke exhausting System

9

ハッチシリーズ
ドームシリーズ



KAMAKURA 

優れた採光と換気効果で快適な環境を実現する

採光・排煙シリーズ

よりクリーンで明るい事業所内の環境を実現するためには、
例えば照明の場合、電灯を使えば多大なコストがかかります。

カマクラの採光・排煙シリーズは、

屋外にあふれる自然と新鮮な空気を効率よく取り入れ、
快適な作業環境と省エネを同時に実現いたします。

単機能のものからマルチ機能のものまで、
豊富なラインアップでさまざまな環境ニーズにお応えする
カマクラの採光・排煙シリーズをぜひご活用ください。

製品バリエーション	4
製品機能対応一覧	6
材質について	8
開閉機構について(手動式・電動式)	10
連続取り付けについて	12

ハッチシリーズ 13

● 5WAYハッチ	GF	14
● プレート形スモークハッチ	SH-R/M	16
● 採光形スモークハッチ	SH-G/G1	17
● 採光形ペアドームハッチ	SH-GP	18
● ステンレス製ハッチ	SH _{SUS} -G/GP/R/M	19

ドームシリーズ 21

● 排煙形ドーム		
LHL-A/PC/RT/HT (アルミ)		22
LHL _{SUS} -A/PC/RT/HT (SUS)		23
LHL-A (連続) (アルミ)		24
LHL/LHL _{SUS} -A/PC/RT/HT (連窓) (アルミ、SUS)		24
LHP-A/PC/RT/HT (パラレル) (アルミ)		25
LHP _{SUS} -A/PC/RT/HT (パラレル) (SUS)		25
● 単体形ドーム		
ALS/LLS/ALS _{SUS} -A/PC/RT/HT (アルミ、SUS)		26
● 連続形ドーム		
LC (アルミ)/LCS (スチール)-A/PC/RT/HT		27
● 自然換気形ドーム		
LV (単独)/LVC (連続)-A/PC/RT/HT		28
● 点検口		
LT/LT _{SUS} -A/PC/RT/HT/M (ドーム) (プレート)		29
● オプション		
2段水切M形 (アルミ、SUS)		30
落下防止ネット		30

資料 31

「建築材料・設備機材等品質性能評価事業」について	31
耐火建築物の屋根(30分耐火)に設ける トップライトの取り扱いについて	31

ハッチシリーズ (P.13 ~ 20)

排煙を基本に、換気、採光の機能を備え、建築基準法に適合したハッチをラインアップしています。
材質は、溶融亜鉛処理鋼板とステンレスがあります。(P.6 ~ 7参照)

[ハッチシリーズの共通特長]

1. 開放機構には、長期の使用に十分対応するよう、安全率をもって設計されたコイルスプリングまたはトーションバーを使用しています。
2. ハッチドアとボディは、EPTスポンジのダブルシールタイプウェザーストリップを使用した密閉構造です。
3. 網入型板ガラス6.8mm(GFタイプ、SHタイプに採用)、ガラスはハッチドアに固定されています。
4. 鉄筋コンクリート、ALC、折版、瓦棒、スレートなどのような屋根にも簡単に設置できる合理的な構造です。長手、横手の連続取付けも可能です。(P.12をご参照ください)
5. ハッチシリーズは、取付部寸法の統一化を図っていますから、互換性、連続取付けなど柔軟性のある設計ができます。
6. 排煙用オペレータは、軽い力で巻き取りができます。フラットフェースでハンドル部分はパネルに収納、ワンタッチで開放ができます。(P.10参照)
7. 電動式もご用意しています。
8. 断熱材内貼仕様については、P.9をご参照ください。

5WAYハッチ



掲載ページ：P.14

採光、自然排煙、強制換気、自然換気の機能装備。

プレート形スモークハッチ



掲載ページ：P.16

自然排煙および自然換気の機能装備。

採光形スモークハッチ



掲載ページ：P.17

採光、自然排煙、自然換気の機能を備え、省エネルギーを考慮に入れたスモークハッチです。採光面積0.43 ~ 3.42m²の10機種をご用意しています。

採光形ペアドームハッチ



掲載ページ：P.18

結露を防止するポリカーボネート(中空シート)を採光部に採用。普通ガラスの450倍、アクリルの約30倍の耐衝撃性があり、耐熱、耐寒性も保持。耐候性に優れ、幅広い用途に応えます。

ステンレス製ハッチ



掲載ページ：P.19

ボディがステンレス製のハッチです。
採光形、採光形ペアドーム、プレート形をご用意しています。

ドームシリーズ (P.21 ~ 30)

高効率の採光を実現する各種ドームから用途に合った最適な機種を選択いただけます。
材質は、アルミ押出成形品とステンレスがあります。(P.6 ~ 7参照)
開閉機構は、手動式と電動式をご用意しています。

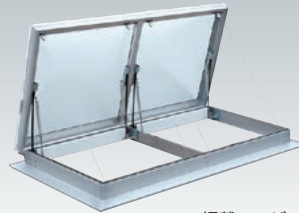
排煙形ドーム



掲載ページ：P.22, 23

採光機能に自然排煙機能をプラス。
アルミ押出成形品とステンレス製があります。
採光部は、アクリルドーム、ポリカーボネート(単板)ドーム(標準・熱線反射・高透光)をご用意しています。

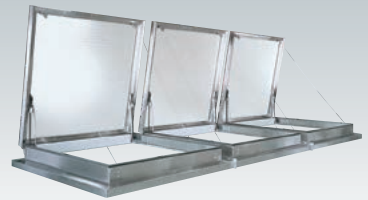
排煙形ドーム(連続タイプ)



掲載ページ：P.24

アルミ押出成形品で連続形を実現しました。
開口部を大きくしたので、全体のコストを下げることができます。

排煙形ドーム(連窓形)



掲載ページ：P.24

ドームを並べて接続した連窓形もあります。

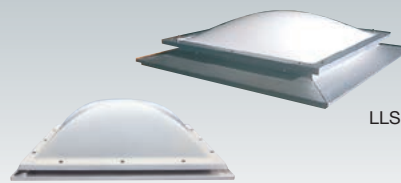
排煙形ドーム(平行形水平昇降式)



掲載ページ：P.25

独自の開閉機構による平行タイプ。
アルミ押出成形品とステンレス製があります。

単体形ドーム

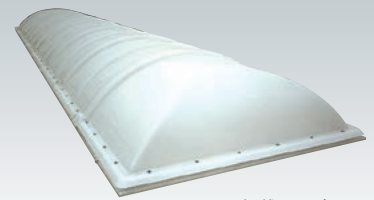


ALS

掲載ページ：P.26

側窓に比べ、同一採光面積で3倍の光量が得られます。
採光部は、アクリルドーム、ポリカーボネート(単板)ドーム(標準・熱線反射・高透光)、四角錐(アクリル)をご用意しています。
寒冷地向けに防露形もあります。

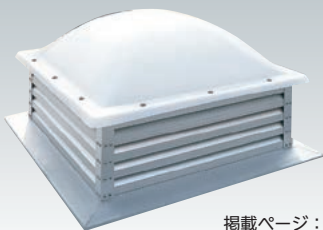
連続形ドーム



掲載ページ：P.27

幅は60cmから200cmまでの4種類。豊富な採光量が得られるので大型建築物に最適です。
採光部は、アクリルドームとポリカーボネート(単板)ドーム(標準・熱線反射・高透光)をご用意しています。

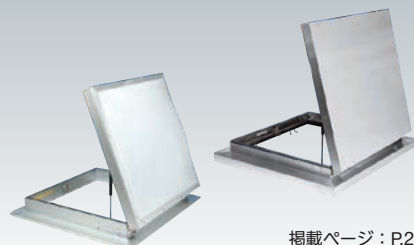
自然換気形ドーム



掲載ページ：P.28

自然換気の必要な場所に。建物の大きさに合わせた連続形も製作可能です。
採光部は、アクリルドームとポリカーボネート(単板)ドーム(標準・熱線反射・高透光)をご用意しています。

点検口



掲載ページ：P.29

ドームタイプ…トップライトスタイルで常時採光ができ、屋上の点検出入口に便利です。

プレートタイプ…ステンレスSUS304ヘアライン仕上げ、天板に吸音ボード貼。

2段水切

2段水切…アルミ製、ステンレス製があります。

掲載ページ：P.30

落下防止ネット

落下防止ネット…転落事故防止対策。

掲載ページ：P.30

製品機能対応一覧

快適な事業所環境を実現する各種の機能



とくに省エネルギーがクローズアップされる今日、屋外にあふれる太陽からの自然光を上手に活かして、大幅な人工照明の削減を可能にし、明るい空間をお届けします。



万が一に備える防災設備として、自然排煙には、床面積の1/50以上の開口面積が規定されています。機械排煙のように大きな設備の必要がありません。低コストで、効果的な排煙をお約束します。



事業所の屋根に、熱気の抜け道。暑い夏には、この熱気の排出と屋外からの新鮮な風のダブル効果で、涼しく爽やかに。ムダな電力を使うことなく、省エネクーリングをお届けします。

		ハッチシリーズ				
		5WAYハッチ	プレート形スモークハッチ	採光形スモークハッチ	採光形ペアドームハッチ	ステンレス製ハッチ
		GF	SH-R/M	SH-G	SH-GP	SHsus-R/M/G/GP/
機能	採光	●	—	●	●	●
	自然排煙	●	●	●	●	●
	自然換気	●	●	●	●	●
	強制換気	●	△	△	△	△
	手動	●	●	●	●	●
	電動	△	△	△	△	△
材質	ボディ	溶融亜鉛処理鋼板	●	●	●	—
		ステンレススチール (SUS304)	△	△	△	●
	採光部	ポリカーボネート中空シート	—	—	—	● (GP)
	網入型板ガラス 6.8mm	●	—	●	●	● (G/GP)
掲載ページ		P.14	P.16	P.17	P.18	P.19

		ドームシリーズ						
		排煙形ドーム						
		LHL (アルミ)	LHLsus	LHL-A連続 (アルミ)	LHL連窓 (アルミ)	LHLsus連窓	LHP (アルミ)	LHPsus
機能	採光	●	●	●	●	●	●	●
	自然排煙	●	●	●	●	●	●	●
	自然換気	●	●	●	●	●	●	●
	強制換気	—	—	—	—	—	—	—
	手動	●	●	●	●	●	●	●
	電動	△	△	△	△	△	△	△
材質	フレーム	溶融亜鉛処理鋼板	—	—	—	—	—	—
		アルミ押出成型品	—	—	—	—	—	—
		アルミ押出成型品 (SUS内貼)	●	—	●	●	—	—
		ステンレススチール (SUS304)	—	●	—	—	●	●
	採光部	アクリルドーム (A)	●	●	●	●	●	●
		ポリカーボネート (単板) 標準ドーム (PC)	●	●	△	●	●	●
		ポリカーボネート (単板) 熱線反射ドーム (RT)	●	●	△	●	●	●
	ポリカーボネート (単板) 高透光ドーム (HT)	●	●	△	●	●	●	
	網入型板ガラス 6.8mm	●	●	●	●	●	●	
掲載ページ		P.22	P.23	P.24	P.24	P.24	P.25	P.25



強制換気

自然換気ではムリがある場合、たとえば雨天時や一定の換気量が必要な際に威力を発揮します。強制換気のパイオニア、カマクラがその実績を活かして、クリーンで快適な事業所を実現します。



手動

独自の機構を採用し、軽い力で巻取りができます。ハンド部分はパネルにフラットに収納できます。



電動

スイッチひとつでハッチドアの開閉を行ないます。また、好みの位置に止めておくことも可能。カマクラ独自のシンプルな開放機構です。

- …… 標準装備
- △ …… オプション(特注含)
- ※ …… 別途(現地調達)
- …… 製作不可

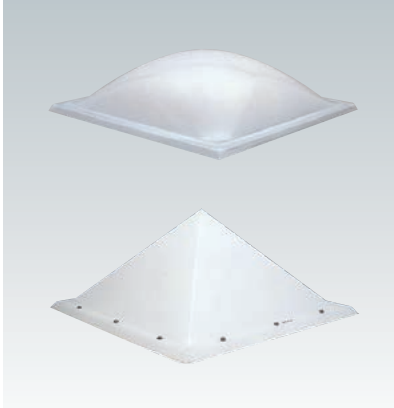
単体形ドーム		連続形ドーム		自然換気形ドーム		点検口	
ALS	LLS	LC	LCS	LV	LVC	LT, LTsus	LTsus-M
●	●	●	●	●	●	●	—
—	—	—	—	—	—	—	—
—	—	—	—	●	●	●	●
—	—	—	—	—	—	—	—
—	—	—	—	—	—	●*2	●*2
—	—	—	—	—	—	—	—
—*1	—	—	●	—	—	—	—
—	—	●	—	●	●	●	—
●	●	△	—	—	—	●	—
●	—	—	—	—	—	●	●
●	●	●	●	●	●	●	—
●	●	●	●	●	●	●	—
●	●	●	●	●	●	●	—
※	※	※	※	※	※	●	—
P.26	P.26	P.27	P.27	P.28	P.28	P.29	P.29

*1 熱線反射ドーム1800形については、溶融亜鉛処理鋼板となります。

*2 巻取り機能はありません。

材質について

採光部



アクリルドーム



中空シート

※中空シートは乳半色のみとなります

アクリル

■ 耐候性が抜群です。

日光や風雨による退色、劣化がほとんどありません。

■ 美しいシルエットです。

アクリル樹脂独特の柔らかな雰囲気と美しいシルエットが、スマートでモダンな設計を可能にしています。

■ 安全です。

単板でもガラスのように破片が飛び散ることがありません。

■ 赤外線・紫外線をカットします。

可視光線はよく通しますが、赤外線は大きくカットし太陽輻射熱の侵入を低減します。

ポリカーボネート

■ 断熱性・保温性に優れています。

ペアガラスに匹敵し、結露対策には最高の素材です。(中空シート)

■ 抜群の耐衝撃性を有します。

普通板ガラスの400～450倍、アクリル板の20～30倍の強度を発揮、積雪や飛来物の衝撃に強い素材です。(同一厚み比較)

■ 耐熱・耐寒性に優れています。

-40℃～120℃と極めて広い温度範囲で使用できます。

■ 耐候性改良タイプです。

耐候グレード処理により、ほとんど黄変しません。

標準タイプの他、以下の2タイプをご用意しております。(ドーム共通)

ポリカーボネート(熱線反射タイプ)

■ 太陽光の暑さを和らげ、抜群の省エネルギー効果を発揮します。

特殊な熱線反射加工により太陽光を反射(遮蔽係数0.562)、採光の明るさを損なわずに、太陽光の暑さを和らげます。

(遮蔽係数：日射熱の遮蔽性能を、3mm厚の透明板ガラスを「1」とした比率で表したもので、数値が小さい程日射熱をよく遮り、省エネルギー効果が高くなります。)

■ 有害な紫外線も99.7%カットします。

ポリカーボネート(高透光タイプ)

■ 室内の明るさをアップし、省エネルギー効果を発揮します。

全光線透過率94%、可視光線透過率88%で明るさが従来品より大幅に上ります。拡散光線透過率が88%と高く、平行光線透過率が6%と低いので、明るくてもまぶしさがありません。

■ 有害な紫外線は99.0%カットします。

■ 採光用素材の性能

適用		ハッチ・ドーム	ハッチ	ドーム				
項目	単位	網入型板ガラス*1	ポリカーボネート (中空シート)	アクリル (A)	ポリカーボネート(単板)			
			乳半色 10mm	乳半色 3mm	(標準タイプ PC)	(熱線反射タイプ RT)	(高透光タイプ HT)	
		6.8mm				乳半色 3mm		
m ² あたりの重量	kg/m ²	17.0	1.7	3.6	3.6			
光線透過率	全光線	%	73	45	57	53	43	94
	可視光線	%	82	—	64	62	53	88
	拡散光線	%	—	—	54	50	40	88
	平行光線	%	—	—	3	3	3	6
紫外線カット率	%	45.7	—	97.1	99.0	99.7	99.0	
遮蔽係数*2	—	0.91	—	0.781	0.804	0.562	0.970	
熱伝導率	W/(m・K)	1.00	—	0.20～0.24	0.19			
落球衝撃強度	鋼球1kg、高さ5m	破損	破損せず	破損	破損せず			
連続使用可能温度	℃	—	-40～120	-20～60	-40～120			
燃焼性	—	不燃性	自己消火性	可燃性	自己消火性			
熱貫流率	W/(m ² ・K)	5.8	3.0	5.5	5.5			

※表中の数値は実測値およびそれに基づく計算値を代表的な数値として示したもので、性能を保証するものではありません。

※1 網入型板ガラス：自然排煙口(ハッチ・ドーム)には、網入型板ガラス6.8mm (PW6.8) がつきます。特注で網入磨板ガラス6.8mm (PW6.8) もできます。

※2 遮蔽係数：日射熱の遮蔽性能を、3mm厚の透明板ガラスを「1」とした比率で表したものです。数値が小さい程日射熱をよく遮り、省エネルギー効果が高くなります。

断熱材

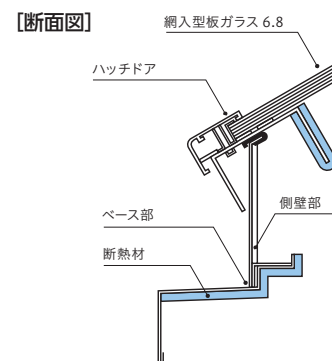
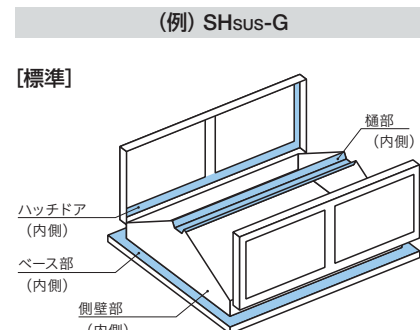
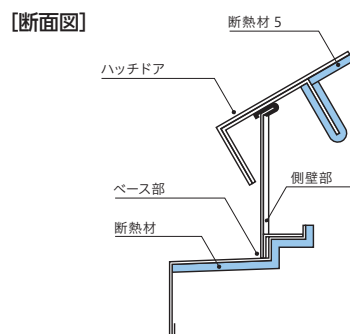
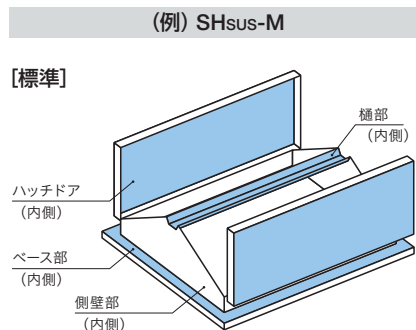
- ハッチシリーズの室内側に図のような断熱材内貼を標準とします。
- 断熱材は、規定に基き不燃材料5mmを内貼りしております。
- 熱伝導率 $0.03256W/(m \cdot K)$ で断熱効果は抜群です。

箇所	標準
ハッチドア (内側)	●
ベース部 (内側)	●
樋部 (内側)	●
側壁部	—

●印…標準仕様 一印…オプション

断熱材内貼箇所

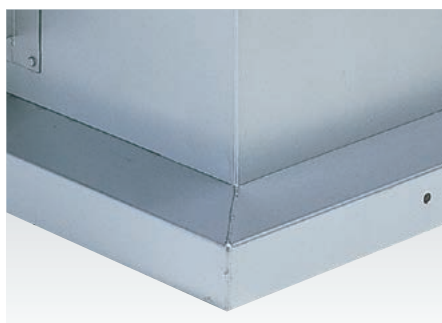
断熱材内貼箇所は図の 部分を標準とします。



※ドームシリーズに関しては、.22ページ以降の詳細図にて確認して下さい。

ボティ部・フレーム部

溶融亜鉛処理鋼板(塗装仕上げ)



鋼板製造工程の中で特殊亜鉛メッキ層を亜鉛-鉄合金に変成させたものです。普通鋼板と比較すると、耐食性に優れ、かつ塗装の密着性がよいなどの特長を持つ高級材料です。塗装は、標準仕様の場合、アクリル樹脂系塗装仕上げを行います。耐塩用にアクリルウレタン樹脂系塗装仕上げもあります。

ハッチシリーズ

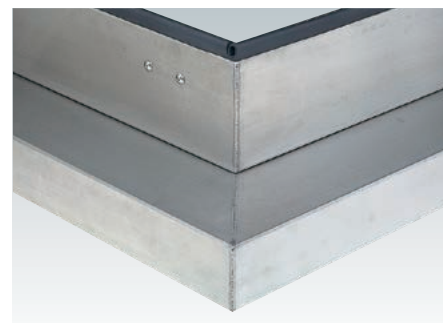
アルミ押出成形品(アルマイト処理)



耐候性、耐食性に優れ、しかも軽量で強度の高い合金です。アルミ押出成形品は、アルマイト(陽極酸化皮膜)仕上げを施しています。

ドームシリーズ

ステンレススチール(SUS304)



耐酸性、耐塩性、耐食性のいずれにも優れたステンレススチールSUS304へアラインまたは塗装仕上げがあります。

ハッチシリーズ

ドームシリーズ

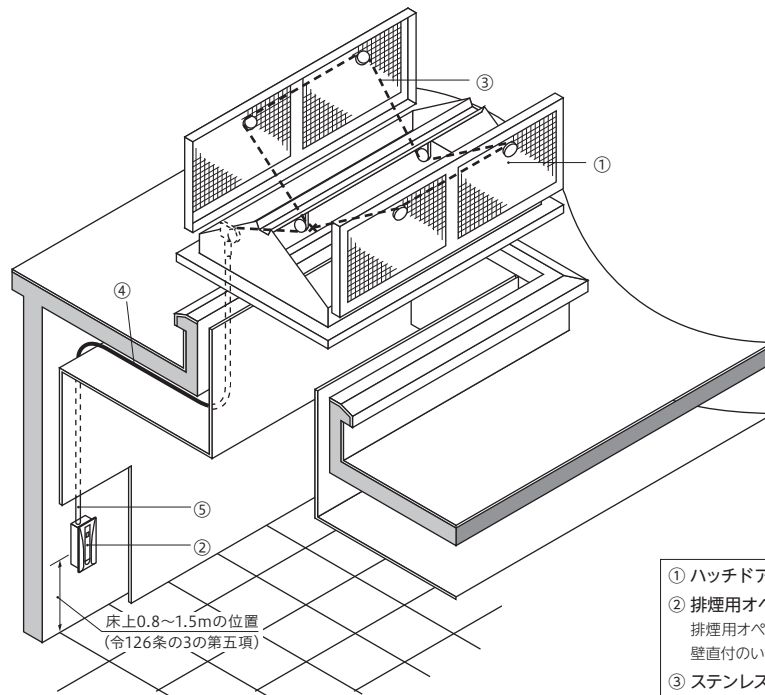
開閉機構について

手動式 排煙用オペレータ

KHO-1 壁埋込形 KHO-2 壁直付形

【特長】

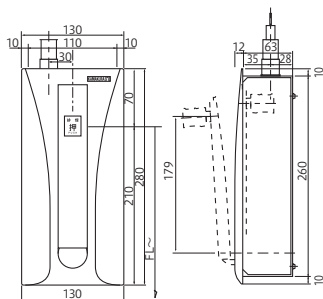
- 独自の機構で軽い力で巻き取りができます。
 - フラットフェースで、ハンドル部分はパネルにフラットに収納できます。
 - 減速装置を内蔵、大きな伝達力があります。
 - 操作時ハンドルは化粧パネル面に対して逆反りになり、パネル面に傷をつけません。
 - ハンドル落下防止機能付です。
 - 共廻りしません。
- 標準的な配線をした場合、オペレータ1台で2台まで巻き取りができます。曲がり部は3箇所以内とし、その半径は300mm以上にしてください。



- ① ハッチドア
- ② 排煙用オペレータ(手動式)
排煙用オペレータ注文の際、壁埋込か壁直付のいずれかご指定ください。
- ③ ステンレスワイヤー
- ④ アウターコード
- ⑤ 配線管

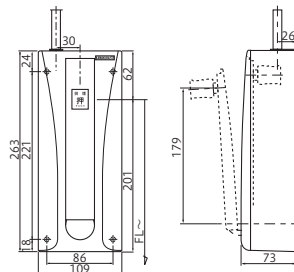
壁埋込形

形式: KHO-1



壁直付形

形式: KHO-2

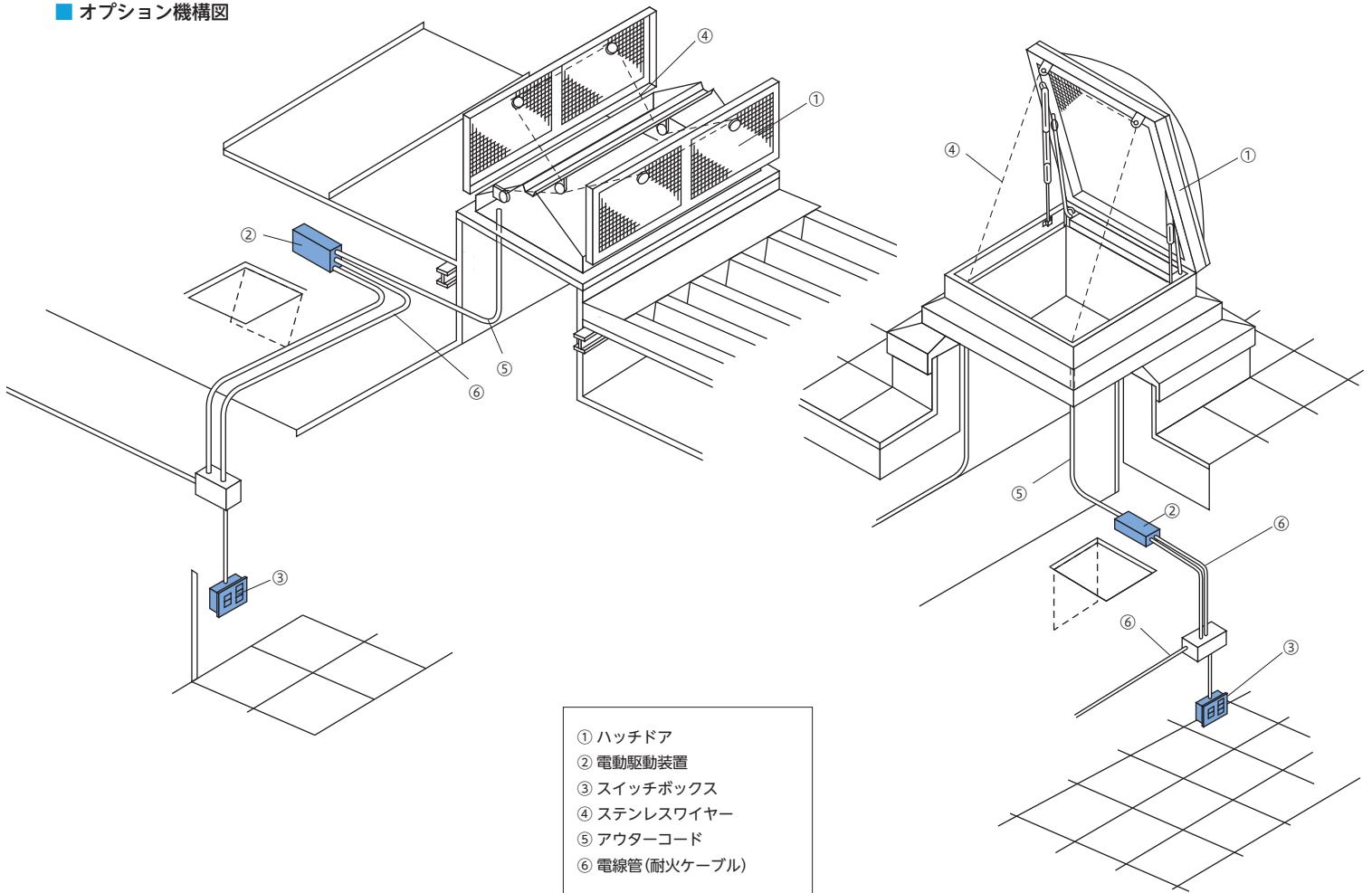


■ KHO-1, KHO-2 共通仕様

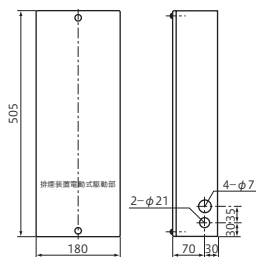
化粧板ADC: カラー粉体塗装 マンセル 5.75Y7.43/0.94
巻き取り長さ: SUSワイヤφ2約13m 減速比: 1/2.44

電動式

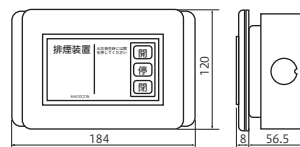
■ オプション機構図



電動駆動装置



スイッチボックス(予備電源内蔵)



AC100V×2.5A (ワイヤー巻取量)
 φ2.0×8m

AC100V予備電源内蔵

※電動駆動装置は本体1台に対して1台ずつ必要です。

連続取り付けについて

■ 排煙用オペレータの操作方法

- 2連続の場合、排煙用オペレータは1つで2台を操作できます(図1)。
- 3連続の場合は2台を1つのオペレータで操作し、残りの1台は単独操作になります(図2)。
- 条件により3連続を1台で操作も可能。
- SH-2900以上は、1つで1台の操作となります。

接続部の構造(長手連続の参考図)

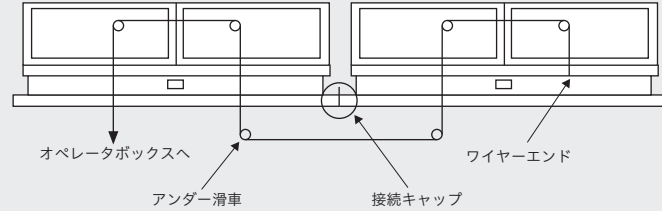
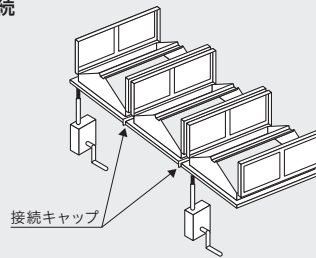


図1

■ 連続取り付けする場合の注意

- GF-2600の長手連続は両端のサイドのみファンが取付可能となります。
- GF、SH-G、SH-GP、SH-Rの横手連続は据付部寸法が変わります。(特寸法)

横手3連続



長手3連続

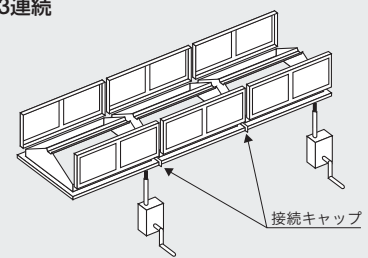
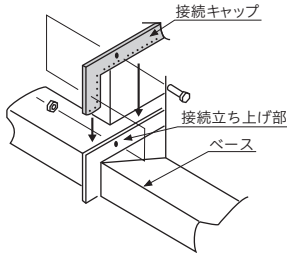


図2

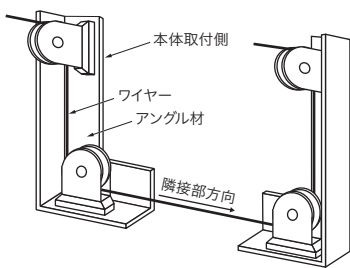
■ 接続キャップ



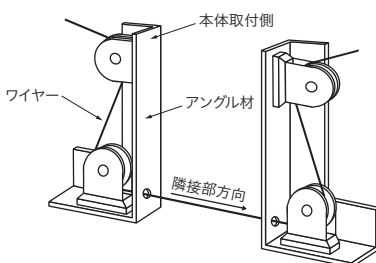
※接続方法は、長手連続、横手連続、田ノ字接続があります。ご指定ください。

■ アンダー滑車

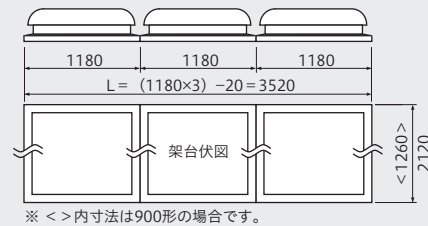
長手連続用(図1)



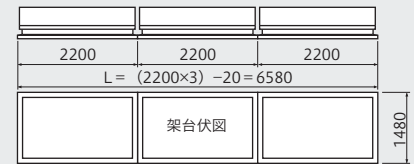
横手連続用(図2)



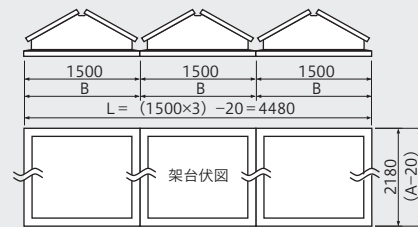
SH-(900) 1600R・G・GP横手3連の場合(特寸法)



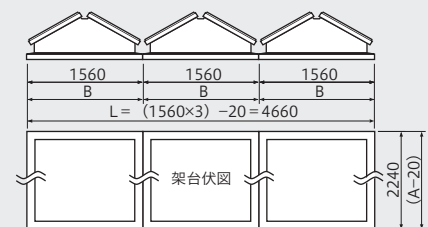
SH-2600M長手3連の場合



SH-2600M横手3連の場合



SH-2600G・GP横手3連の場合(特寸法)



■ 変更機種(単独標準及び横手連続)比較寸法表

単位 [mm]

機種	SH-2600M	GF-2600 SH-2600G・GP	SH-1300M	GF-1300 SH-1300G・GP
設置方法	単独標準寸法	横手連続特寸法	単独標準寸法	横手連続特寸法
変更区分	A	2260	1500	1560
	B	1500	1500	1560
架台(外-外)寸法	2180×1480	(1560N-20) ×2240	1480×1480	(1560N-20) ×1540

※ハッチ(採光形)の機種は、寸法が変わります。ご注文の際、明確に「横手連続」とご指示ください。(※Nは連続する台数)

ハッチシリーズ

- 5WAYハッチ P.14
- プレート形スモークハッチ P.16
- 採光形スモークハッチ P.17
- 採光形ペアドームハッチ P.18
- ステンレス製ハッチ P.19





採光



自然排煙



自然換気



強制換気



手動

電動
(オプション)

5WAYハッチ

- 採光、自然排煙、自然換気、強制換気の機能を装備した多機能形ハッチです。
- 採光量タップリのワイド設計です。

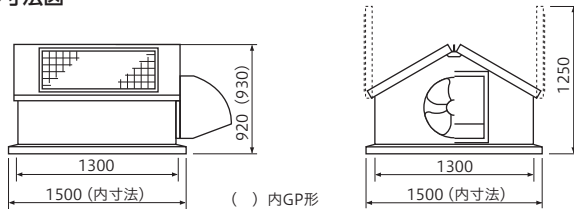
■ 材質

ボディ	溶融亜鉛処理鋼板
採光部	GF：網入型板ガラス6.8mm GF-GP：中空シート10mm+網入型板ガラス6.8mm

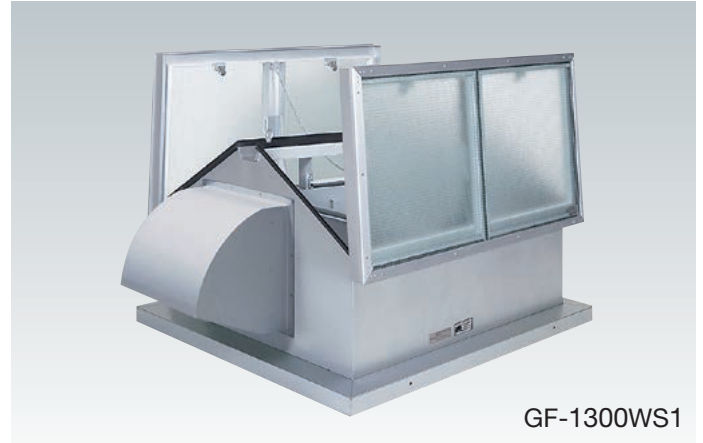
※ステンレス製(塗装仕上)は特注扱とします

GF-1300WS1 1300GP-WS

■ 外形寸法図



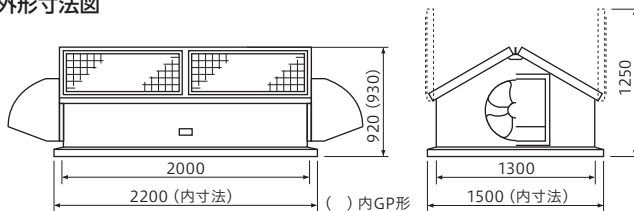
電動式 P.11イラスト参照



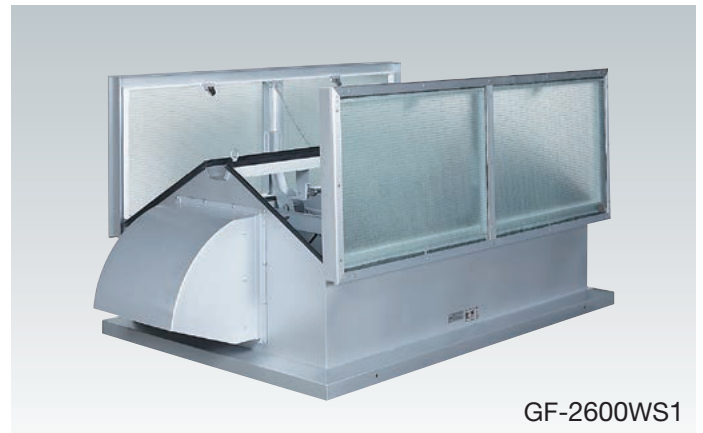
GF-1300WS1

GF-2600WS1 2600GP-WS

■ 外形寸法図



電動式 P.11イラスト参照

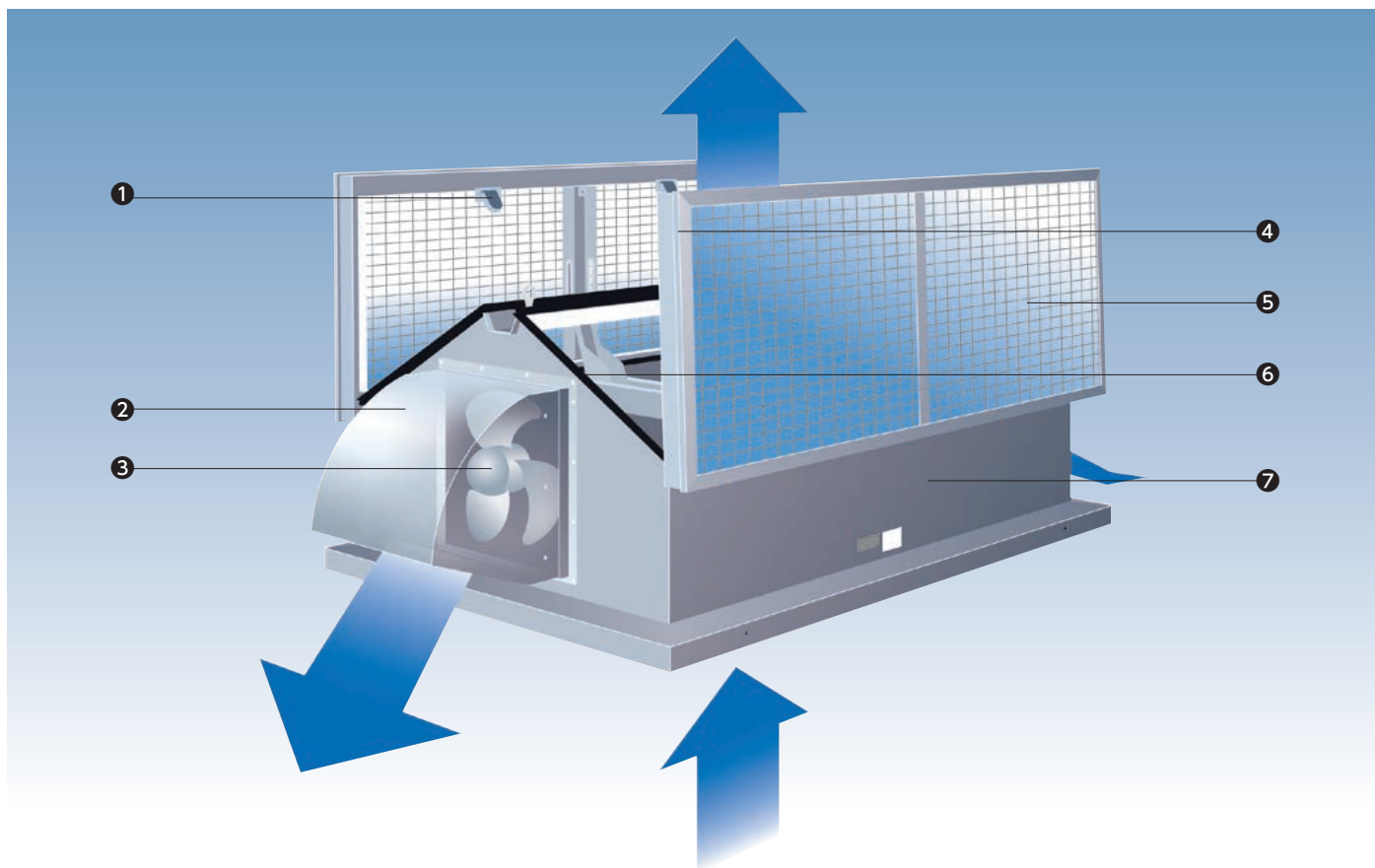


GF-2600WS1

■ 仕様表

形式	ファン		採光面積 [m ²]	排煙面積 [m ²]	ガラス寸法 [mm]	重量 [kg]	電源		50Hz			60Hz		
	径 [cm]	台数 [台]					相 (φ)	電圧 [V]	モータ仕様 (1台)		強制換気量 (1台) [m ³ /min]	モータ仕様 (1台)		強制換気量 (1台) [m ³ /min]
									定格出力 [W]	定格電流 [A]		定格出力 [W]	定格電流 [A]	
GF-1300WS1	35	1	1.16	1.61	1340×735 (2枚)	170	3	200	100	0.61	35	100	0.67	41
	40					200			1.25	54	200	1.25	63	
	50					250			1.9	100	400	1.9	120	
GF-2600WS1	35	2	1.87	2.5	1010×735 (4枚)	240	3	200	100	0.61	35	100	0.67	41
	40					200			1.25	54	200	1.25	63	
	50					250			1.9	100	400	1.9	120	
GF-1300GP-WS	35	1	1.11	1.61	1340×735 (2枚)	175	3	200	100	0.61	35	100	0.67	41
	40					200			1.25	54	200	1.25	63	
	50					250			1.9	100	400	1.9	120	
GF-2600GP-WS	35	2	1.78	2.5	1010×735 (4枚)	240	3	200	100	0.61	35	100	0.67	41
	40					200			1.25	54	200	1.25	63	
	50					250			1.9	100	400	1.9	120	

取付参考図を用意していますのでご請求ください。



機能・構造

1. 採光

採光部に網入型板ガラス6.8mmを装備し、自然光を取り入れ省エネ効果に最適。

2. 排煙

建築基準法による自然排煙に適合。非常時にオペレータ操作で自然排煙が行なえます。(P.10参照)

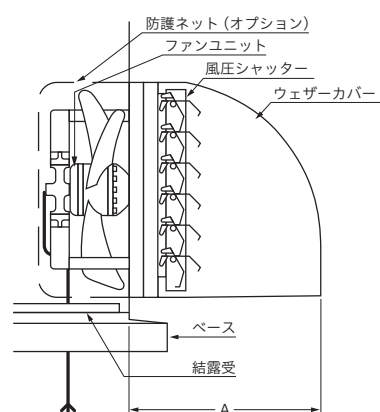
3. 自然換気

オペレータ操作でハッチドアを全開させ、大開口で自然換気をお届けします。

4. 強制換気

強制換気の必要な場合、スイッチひとつで有圧換気扇(35cm～50cm。標準形は50cm)がフル運転します。

GF-0000
ウェザーカバー(シャッター付)



ファン径	A
35cm	390mm
40cm	440mm
50cm	630mm

各部名称

- ① 滑車
- ② ウェザーカバー(シャッター付)
- ③ ファンユニット
- ④ ハッチドア(熔融亜鉛処理鋼板)
- ⑤ 網入型板ガラス6.8mm
- ⑥ パッキン(EPTスポンジ)
- ⑦ ボディ(熔融亜鉛処理鋼板)

※台風等の気象条件によっては風雨の侵入があります。

プレート形スモークハッチ



自然排煙



自然換気



手動

電動
(オプション)

- 自然排煙・自然換気の2つの機能を持つ専用ハッチです。
- ワンタッチで開放で10タイプ。
断熱効果を高めた豊富な機種をお選びください。

■ 材質

ボディ 溶融亜鉛処理鋼板

採光部 —

※ステンレス製(塗装仕上)は特注扱とします

SH-R

SH-900R
1600R

電動式 P.11 参照

連続形 長手連続と横手連続があります。P.12 参照



SH-1600R

SH-M

SH-1300M SH-3500M
2600M 3700M
2900M 4100M
3100M 4500M

電動式 P.11 参照

連続形 長手連続と横手連続があります。P.12 参照



SH-2600M

■ 仕様表

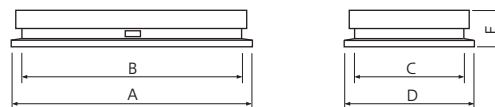
下記以外の寸法はご相談ください。

形式	排煙面積 [m ²]	外形寸法 [mm]					重量 [kg]
		A (内寸)	B	C	D (内寸)	E	
SH-900R	0.82	1200	1000	900	1100	305	65
SH-1600R	1.59	2060	1860	900	1100	305	80
SH-1300M	1.61	1500	1300	1300	1500	625	110
SH-2600M	2.50	2200	2000	1300	1500	625	135
SH-2900M	2.79	2200	2000	1450	1650	670	150
SH-3100M	2.99	2200	2000	1550	1750	700	155
SH-3500M	3.38	2200	2000	1750	1950	755	160
SH-3700M	3.58	2200	2000	1850	2050	785	165
SH-4100M	3.97	2250	2050	2000	2200	830	185
SH-4500M	4.37	2450	2250	2000	2200	830	215

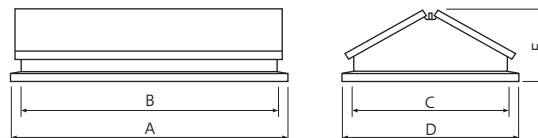
※有圧換気扇も取付けできます。ご相談ください。

■ 外形寸法図

SH-900R/SH-1600R



SH-1300M ~ 4500M



取付参考図を用意していますのでご請求ください。



採光



自然排煙



自然換気



手動

電動
(オプション)

採光形スモークハッチ

耐火構造適合品

- 自然排煙と採光機能を持つ建築基準法に基づくハッチです。
- 採光 (照明に対する省エネ) 面積と排煙面積により10タイプあり、自由に選択できます。

■ 材質

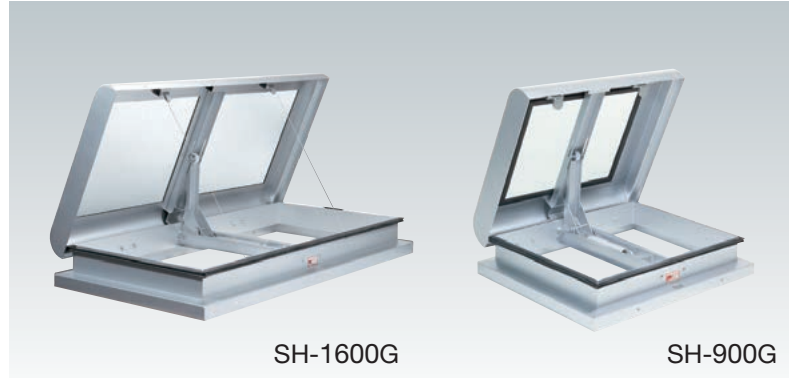
ボディ	溶融亜鉛処理鋼板
採光部	網入型板ガラス6.8mm
※ステンレス製 (塗装仕上) は特注扱とします	

SH-G

SH-900G 1600G

電動式 P.11 参照

連続形 長手連続と横手連続があります。P.12 参照



SH-1600G

SH-900G

SH-G1

SH-1300G1 SH-3500G1
2600G1 3700G1
2900G1 4100G1
3100G1 4500G1

電動式 P.11 参照

連続形 長手連続と横手連続があります。P.12 参照



SH-2600G1

SH-1300G1

■ 仕様表

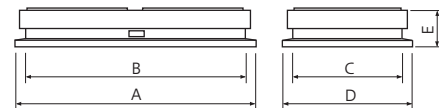
下記以外の寸法はご相談ください。

形式	採光面積 [m ²]	排煙面積 [m ²]	外形寸法 [mm]					ガラス寸法 ()内枚数	重量 [kg]
			A(内寸)	B	C	D(内寸)	E		
SH-900G	0.43	0.82	1200	1000	900	1100	305	840× 740 (1)	70
SH-1600G	1.12	1.59	2060	1860	900	1100	305	840× 740 (2)	100
SH-1300G1	1.16	1.61	1500	1300	1300	1500	645	1340× 735 (2)	130
SH-2600G1	1.87	2.50	2200	2000	1300	1500	645	1010× 735 (4)	185
SH-2900G1	2.15	2.79	2200	2000	1450	1650	690	1010× 824 (4)	195
SH-3100G1	2.29	2.99	2200	2000	1550	1750	720	1010× 882 (4)	205
SH-3500G1	2.70	3.38	2200	2000	1750	1950	775	1010× 997 (4)	215
SH-3700G1	2.85	3.58	2200	2000	1850	2050	805	1010× 1057 (4)	230
SH-4100G1	3.08	3.97	2250	2050	2000	2200	850	702× 1140 (2)	260
								678× 1140 (4)	
SH-4500G1	3.42	4.37	2450	2250	2000	2200	850	772× 1140 (2)	295
								743× 1140 (4)	

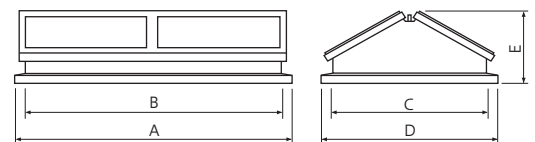
※有圧換気扇も取付けできます。ご相談ください。

■ 外形寸法図

SH-900G/SH-1600G



SH-1300G1 ~ 4500G1



取付参考図を用意していますのでご請求ください。

採光形ペアドームハッチ



採光



自然排煙



自然換気



手動

電動
(オプション)

耐火構造適合品

- 採光部にポリカーボネート(中空シート)を採用。結露防止、断熱性に優れた効果を発揮。
- 内側に網入型板ガラスを装備。

■ 材質

ボディ	溶融亜鉛処理鋼板
採光部	中空シート10mm+網入型板ガラス6.8mm
※ステンレス製(塗装仕上)は特注扱とします	

SH-GP

SH-900GP
1600GP

電動式 P.11 参照

連続形 長手連続と横手連続があります。P.12 参照



SH-1600GP

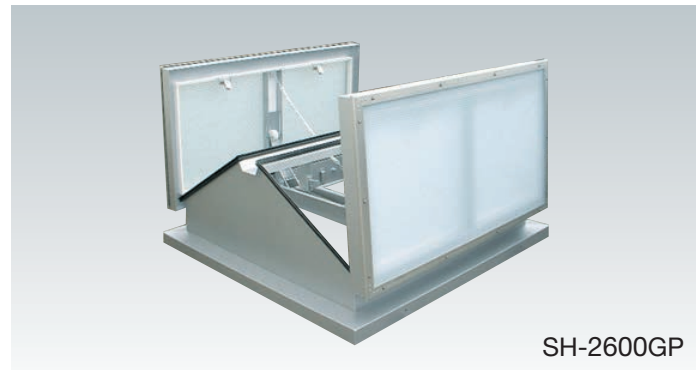
SH-GP

SH-1300GP SH-3500GP
2600GP 3700GP
2900GP 4100GP
3100GP 4500GP

(社団法人公共建築協会評価書取得済)

電動式 P.11 参照

連続形 長手連続と横手連続があります。P.12 参照



SH-2600GP

■ 仕様表

下記以外の寸法はご相談ください。

形式	採光面積 [m ²]	排煙面積 [m ²]	外形寸法 [mm]					ガラス寸法 ()内枚数	重量 [kg]
			A(内寸)	B	C	D(内寸)	E		
SH-900GP	0.43	0.82	1200	1000	900	1100	305	840×740 (1)	70
SH-1600GP	1.12	1.59	2060	1860	900	1100	305	840×740 (2)	100
SH-1300GP	1.11	1.61	1500	1300	1300	1500	660	1290×630 (2)	135
SH-2600GP	1.78	2.50	2200	2000	1300	1500	660	959×630 (4)	185
SH-2900GP	2.07	2.79	2200	2000	1450	1650	705	959×719 (4)	195
SH-3100GP	2.25	2.99	2200	2000	1550	1750	735	959×777 (4)	205
SH-3500GP	2.62	3.38	2200	2000	1750	1950	790	959×892 (4)	215
SH-3700GP	2.81	3.58	2200	2000	1850	2050	820	959×952 (4)	230
SH-4100GP	2.99	3.97	2250	2050	2000	2200	865	632×1035 (6)	265
SH-4500GP	3.33	4.37	2450	2250	2000	2200	865	700×1035 (6)	300

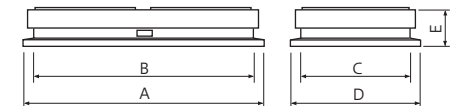
※有圧換気扇も取付けできます。ご相談ください。

■ 性能 (社団法人公共建築協会評価書取得済)

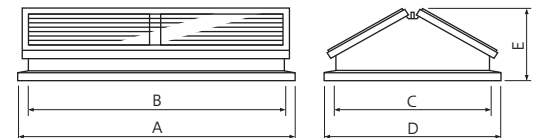
試験結果		試験体	
気密性	A-4 (JISA1516)	製品名	排煙形ペアドームハッチ SH-4500GP (ステンレス製)
水密性	W-5 (JISA1517)	材質	採光…網入型板ガラス6.8mm+中空シート 枠…ステンレス製
耐風圧性	S-5 (JISA1515)		
試験場 財団法人 建材試験センター中央試験場			

■ 外形寸法図

SH-900GP/SH-1600GP



SH-1300GP ~ 4500GP



取付参考図を用意していますのでご請求ください。

ステンレス製ハッチ

耐火構造適合品

R/M



自然排煙



自然換気



手動



電動
(オプション)

G/GP



採光



自然排煙



自然換気



手動



電動
(オプション)

- GPは、採光部にポリカーボネート(中空シート)を採用。内側に網入型板ガラスを装備。結露防止、耐火性に優れています。
- 開閉機構はトーションバーを装備。
- ボディはSUS304ヘアライン仕上げです。

■ 材質

ボディ	ステンレス SUS304 (ヘアライン仕上げ)
R	—
M	—
採光部	G : 網入型板ガラス6.8mm
GP	中空シート10mm+網入型板ガラス6.8mm

SHsus-R/G/GP

SHsus-900R/G/GP
1600R/G/GP

※R形は、耐火構造適合品ではありません。

電動式 P.11 参照

連続形 長手連続と横手連続があります。P.12 参照



SHsus-1600GP

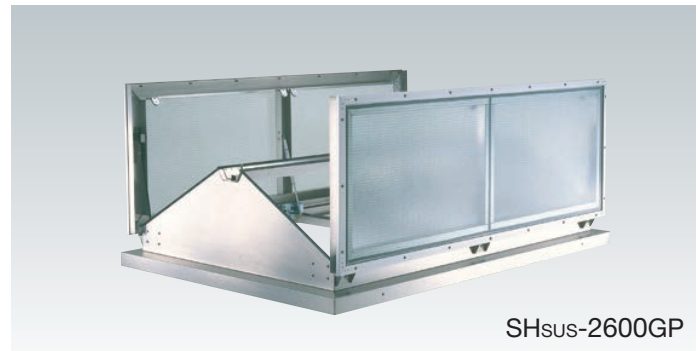
SHsus-M/G/GP

SHsus-1300M/G/GP
2600M/G/GP

※M形は、耐火構造適合品ではありません。

電動式 P.11 参照

連続形 長手連続と横手連続があります。P.12 参照



SHsus-2600GP

■ 仕様表

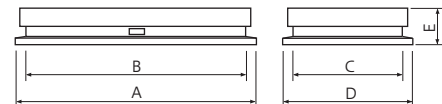
下記以外の寸法はご相談ください。

形式	採光面積 [m ²]	排煙面積 [m ²]	外形寸法 [mm]					ガラス寸法 () 内枚数	重量 [kg]	
			A (内寸)	B	C	D (内寸)	E			
SHsus-900R	0.59	0.79	1140	1010	910	1040	250	—	55	
SHsus-900G							275			996×896 (1)
SHsus-900GP							275			930×830 (1)
SHsus-1600R	1.26	1.51	2000	1870	910	1040	250	—	80	
SHsus-1600G							275			918×896 (2)
SHsus-1600GP							275			890×830 (2)
SHsus-1300M	1.09	1.61	1500	1340	1340	1500	550	—	110	
SHsus-1300G							565			1374×714 (2)
SHsus-1300GP							565			1259×599 (2)
SHsus-2600M	1.74	2.50	2200	2040	1340	1500	550	—	120	
SHsus-2600G							565			2074×714 (2)
SHsus-2600GP							565			952×599 (4)

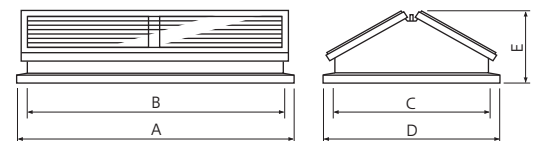
上記のガラス寸法はG形の表示とします。

■ 外形寸法図

SHsus-900R/G/GP. SHsus-1600R/G/GP



SHsus-1300M/G/GP. SHsus-2600M/G/GP



取付参考図を用意していますのでご請求ください。



SHsus-2600GP 田ノ字形



ドームシリーズ

- 排煙形ドーム（開閉式） P.22～25
- 単体形ドーム（固定式） P.26
- 連続形ドーム（固定式） P.27
- 自然換気形ドーム（固定式） P.28
- 点検口 P.29
- オプション P.30





採光



自然排煙



自然換気



手動

電動
(オプション)

排煙形ドーム LHL : 耐火構造適合品

- ローシルエットで新登場し、大幅に開放角度をアップ。
- 開放機構はトーションバーを採用し、大幅に開放角度をアップ。
- 採光部は額縁全周押え方式により安定した固定。
(ただし1600形は除く)
- ワイヤーの取出口を左右自由に選択できます。
- ワンタッチのボタン操作で速やかに75°まで全開します。
- 採光部は、下表の採光部材表中から選べます。

LHL-A/PC/RT/HT LHL-600/900/1300/1600

(社団法人公共建築協会評価書取得済)

■ 性能

試験結果	試験体
気密性 A-4 (JIS A 1516)	製品名 排煙形ドーム LHL-1300A
水密性 W-5 (JIS A 1517)	材質 ドーム…アクリル樹脂
耐風圧性 S-7 (JIS A 1515)	ガラス…網入型板ガラス6.8mm フレーム…アルミ押出成形品(SUS内貼)

試験場 財団法人 建材試験センター中央試験場

■ 材質

フレーム	アルミ押出成形品(表面アルマイト処理)
採光部	採光部材+網入型板ガラス6.8mm

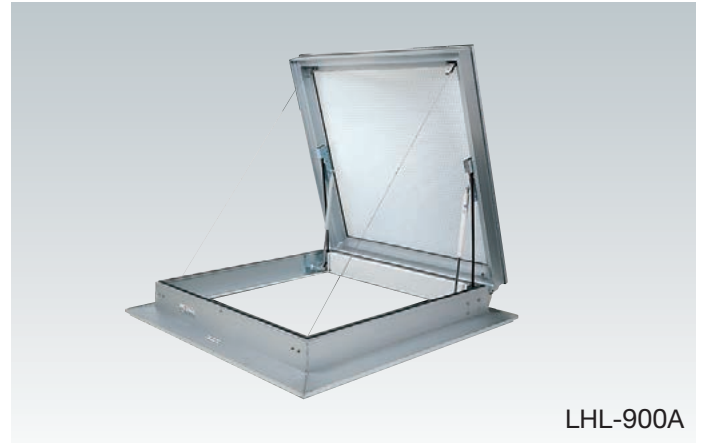
■ 採光部材

材質	形式名
アクリルドーム	LHL-□ A FP
ポリカーボネート(単板) 標準ドーム	LHL-□ PC FP
ポリカーボネート(単板) 熱線反射ドーム	LHL-□ RT FP
ポリカーボネート(単板) 高透光ドーム	LHL-□ HT FP

※1600形の熱線反射ドーム、高透光ドームは製作できません。

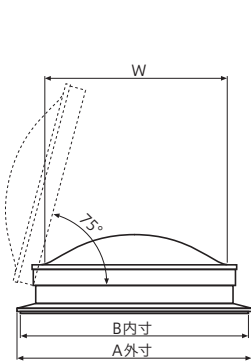
■ 仕様表

形式	採光面積 [m ²]	排煙面積 [m ²]	外形寸法 [mm] (兼用タイプ / RC専用タイプ)				ガラス寸法 [mm]	重量 [kg]
			W	A	B	D		
LHL-600	0.28	0.30	600	810/ 830	785/ 798	570/ 570	560□	26.5
LHL-900	0.69	0.72	900	1110/1130	1085/1098	870/ 870	860□	45
LHL-1300	1.51	1.57	1300	1510/1530	1485/1498	1270/1270	1260□	85
LHL-1600	2.20	2.41	1600	1810/1830	1785/1798	1570/1570	772□(4枚)	110

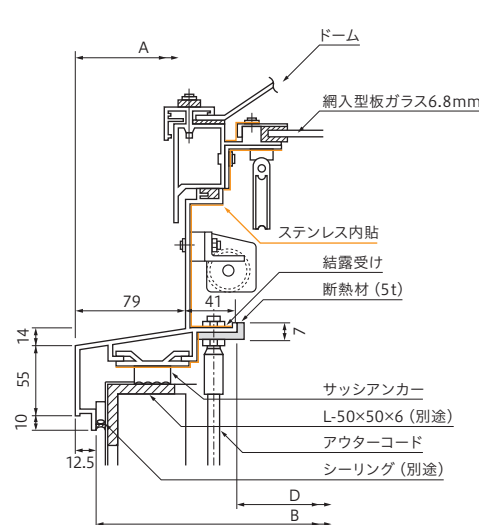


LHL-900A

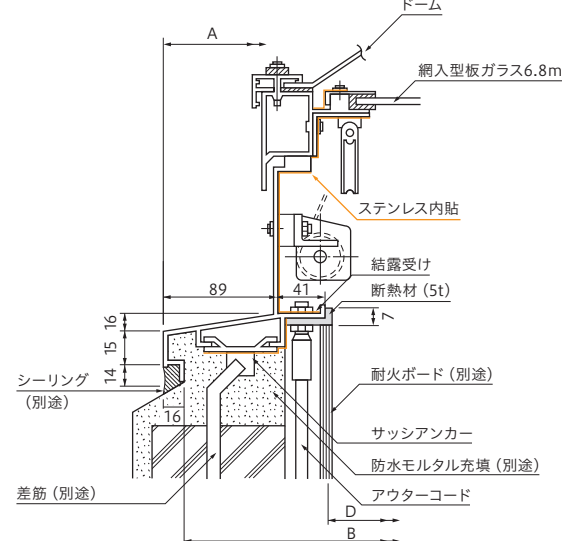
■ 外形寸法図



■ 架台取付参考図(折版・瓦棒・その他) 兼用タイプ



■ RC取付参考図(RC専用タイプ)



取付参考図を用意していますのでご請求ください。



採光



自然排煙



自然換気



手動

電動
(オプション)

排煙形ドーム LHLsus : 耐火構造適合品 ステンレス

- ステンレス製の固定フレーム、開閉部フレームで耐火建築物に最適
- 開放機構はトーションバーを採用し大幅に開放角度をアップ。
- ステンレス製はヘアライン仕上げで美観を引き立てます。
- 採光部は額縁全周押え方式により安定した固定。
(ただし1600形は除く)
- ワイヤーの取出口を左右自由に選択できます。
- 建築基準法に適合した排煙と自然換気、採光の機能を持つドームです。
- ワンタッチのボタン操作で速やかに75°まで全開します。
- 採光部は、下表の採光部材表中から選べます。

LHLsus-A/PC/RT/HT LHLsus-600/900/1300/1600

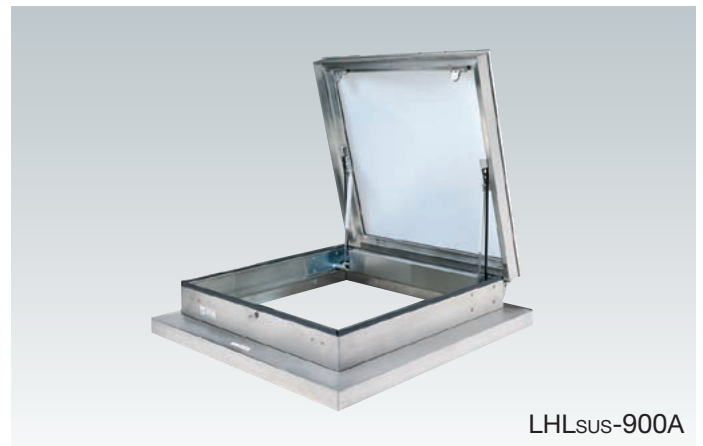
■ 材質

フレーム	ステンレスSUS304 (ヘアライン仕上げ)
採光部	採光部材 + 網入型板ガラス6.8mm

■ 採光部材

材質	形式名
アクリルドーム	LHLsus-□ A
ポリカーボネート(単板) 標準ドーム	LHLsus-□ PC
ポリカーボネート(単板) 熱線反射ドーム	LHLsus-□ RT
ポリカーボネート(単板) 高透光ドーム	LHLsus-□ HT

※1600形の熱線反射ドーム、高透光ドームは製作できません。

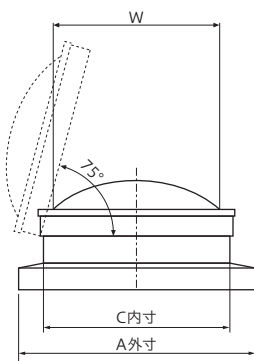


LHLsus-900A

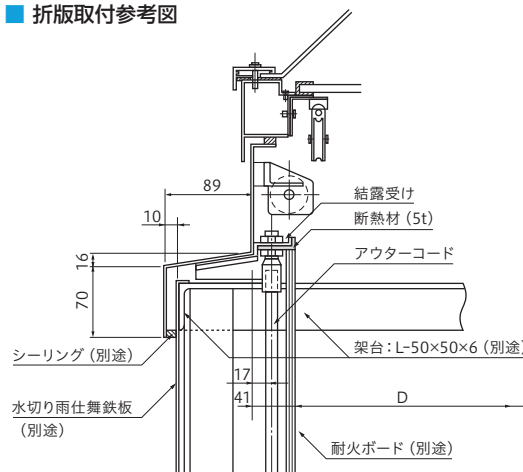
■ 仕様表

形式	採光面積 [m ²]	排煙面積 [m ²]	外形寸法 [mm]				ガラス寸法 [mm]	重量 [kg]
			W	A	C	D		
LHLsus-600	0.28	0.30	600	830	652	570	574□	29
LHLsus-900	0.69	0.73	900	1130	952	870	874□	50
LHLsus-1300	1.51	1.57	1300	1530	1352	1270	1274□	90
LHLsus-1600	2.20	2.41	1600	1830	1652	1570	770□(4枚)	175

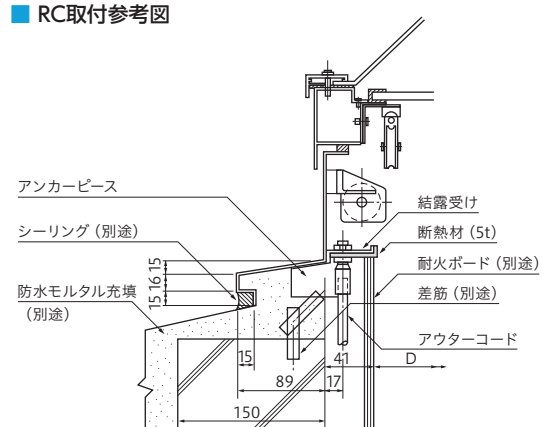
■ 外形寸法図



■ 折版取付参考図



■ RC取付参考図



取付参考図を用意していますのでご請求ください。



採光



自然排煙



自然換気



手動

電動
(オプション)

排煙形ドーム LHL-A : 耐火構造適合品

連続タイプ

- 連続形ドームを装着した排煙形で建築物に合わせた排煙面積を得られます。

LHL-A LHL-9002/13002

■ 材質

フレーム	アルミ押出成形品 (表面アルマイト処理)
採光部	採光部材+網入型板ガラス6.8mm

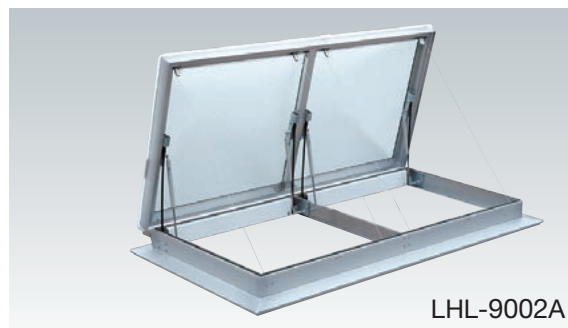
■ 採光部材

材質	形式名
アクリルドーム	LHL-□ A FP

■ 仕様表

形式	採光面積 [m ²]	排煙面積 [m ²]	外形寸法 [mm]					ガラス寸法 [mm]	重量 [kg]
			W	A	C (内寸)	E	G (内寸)		
LHL-9002	1.40	1.49	900	1130 (1110)	948	2080 (2060)	1898	860×897 (2枚)	90
LHL-13002	3.10	3.20	1300	1530 (1510)	1348	2880 (2860)	2698	1260×1297 (2枚)	170

上記RC専用タイプの寸法です。断面図はP.22と同じです。()内は架台取付。



LHL-9002A

■ 外形寸法図



排煙形ドーム LHL : 耐火構造適合品 LHLsus : 耐火構造適合品 ステンレス



採光



自然排煙



自然換気



手動

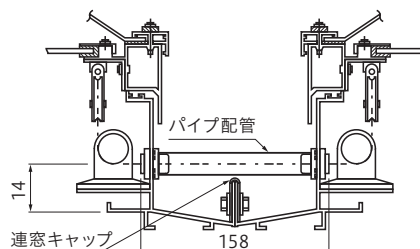
電動
(オプション)

連窓形

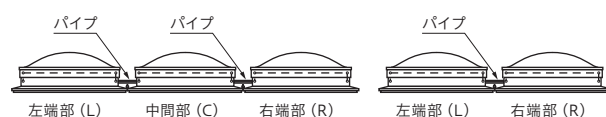
LHL-A/PC/RT/HT LHL-600/900/1300

LHLsus -A/PC/RT/HT LHLsus-600/900/1300

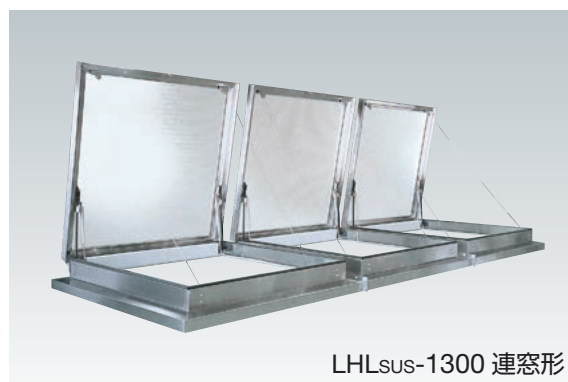
■ 接続部 (断面図)



■ 接続例



- ・ 接続部にパイプ配管することで1台のオペレータで複数台操作することができます。
- ・ 操作可能台数は機種により異なります。
- ・ 詳細につきましては、別途ご相談ください。



LHLsus-1300 連窓形

■ 材質

フレーム	LHL : アルミ押出成形品 (表面アルマイト処理)
	LHLsus: ステンレスSUS304 (ヘアライン仕上げ)
採光部	採光部材+網入型板ガラス6.8mm

■ 採光部材

材質	形式名
アクリルドーム	LHL/LHLsus-□ A FP
ポリカーボネート (単板) 標準ドーム	LHL/LHLsus-□ PC FP
ポリカーボネート (単板) 熱線反射ドーム	LHL/LHLsus-□ RT FP
ポリカーボネート (単板) 高透光ドーム	LHL/LHLsus-□ HT FP

取付参考図を用意していますのでご請求ください。



採光



自然排煙



自然換気



手動

電動
(オプション)

排煙形ドーム LHP : 耐火構造適合品

パラレル形水平昇降式

LHP-A/PC/RT/HT

LHP-900/1300/1600

(社団法人公共建築協会評価書取得済)

■ 性能

試験結果	試験体
気密性 A-4 (JIS A 1516)	製品名 排煙形ドーム LHP-1600A
水密性 W-5 (JIS A 1517)	材質 採光…網入型板ガラス6.8mm+アクリル樹脂(単板ドーム) フレーム…ステンレス製
耐風圧性 S-7 (JIS A 1515)	

試験場 財団法人 建材試験センター中央試験場

■ 材質

フレーム	アルミ押出成形品 (表面アルマイト処理)
採光部	採光部材+網入型板ガラス6.8mm

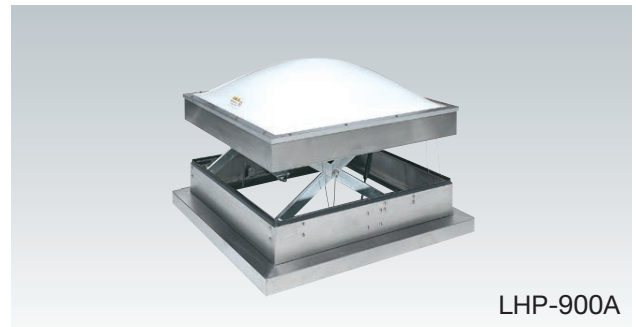
■ 採光部材

材質	形式名
アクリルドーム	LHP-□ A FP
ポリカーボネート(単板)標準ドーム	LHP-□ PC FP
ポリカーボネート(単板)熱線反射ドーム	LHP-□ RT FP
ポリカーボネート(単板)高透光ドーム	LHP-□ HT FP

※1600形の熱線反射ドーム、高透光ドームは製作できません。

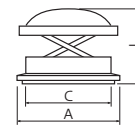
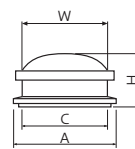
■ 仕様表

形式	排煙面積 [m ²]	外形寸法 [mm]						ガラス寸法 [mm]	重量 [kg]
		W	A	C(内寸)	D	H	J		
LHP-900	0.73	900	1110	944	870	(545)	(795)	853□	48
LHP-1300	1.58	1300	1510	1344	1270	(620)	(940)	1253□	85
LHP-1600	2.43	1600	1810	1644	1570	(790)	(1190)	770□(4枚)	130

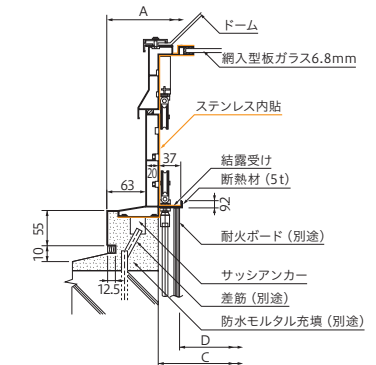


LHP-900A

■ 外形寸法図



■ 取付参考図



排煙形ドーム LHPsus : 耐火構造適合品 ステンレス

パラレル形水平昇降式



採光



自然排煙



自然換気



手動

電動
(オプション)

LHPsus-A/PC/RT/HT

LHPsus-900/1300/1600

■ 材質

フレーム	ステンレスSUS304 (ヘアライン仕上げ)
採光部	採光部材+網入型板ガラス6.8mm

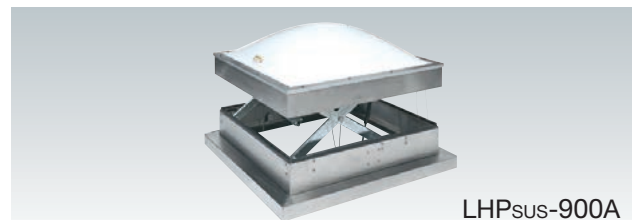
■ 採光部材

材質	形式名
アクリルドーム	LHPsus-□ A
ポリカーボネート(単板)標準ドーム	LHPsus-□ PC
ポリカーボネート(単板)熱線反射ドーム	LHPsus-□ RT
ポリカーボネート(単板)高透光ドーム	LHPsus-□ HT

※1600形の熱線反射ドーム、高透光ドームは製作できません。

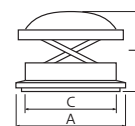
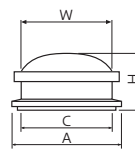
■ 仕様表

形式	排煙面積 [m ²]	外形寸法 [mm]						ガラス寸法 [mm]	重量 [kg]
		W	A	C(内寸)	H	J			
LHPsus-900	0.63	900	1110	884	(550)	(800)	870□	65	
LHPsus-1300	1.42	1300	1510	1284	(630)	(950)	1270□	90	
LHPsus-1600	2.23	1600	1810	1584	(755)	(1155)	760□(4枚)	150	

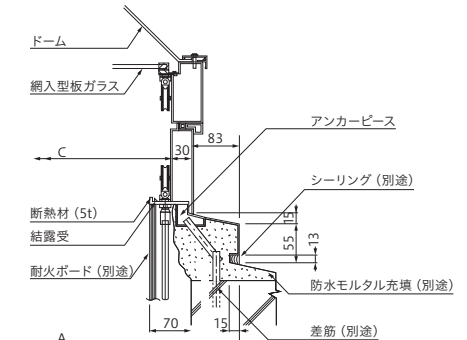


LHPsus-900A

■ 外形寸法図



■ 取付参考図

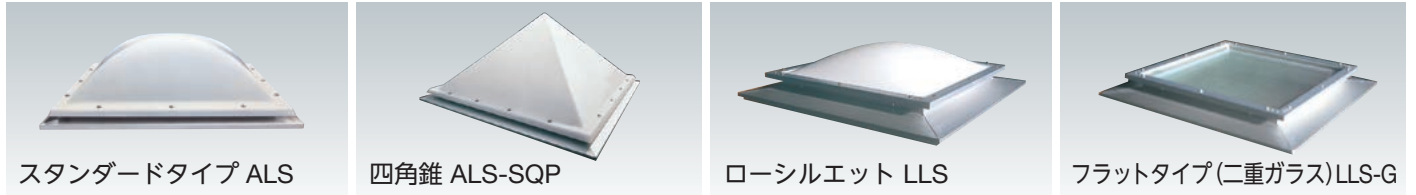


取付参考図を用意していますのでご請求ください。

単体形ドーム

ALS,LLS : 耐火構造適合品
 ALSsus : 耐火構造適合品 ステンレス

● ニーズに合わせて4つのタイプから選べます。



単体形ドーム一覧表

四角の中に取付けドーム材記号をご記入ください。(例ALS-600AFP:スタンダードタイプ標準形アクリルドーム)

	形式	採光部材記号	形状	備考			
スタンダードタイプ	標準形	ALS-600 <input type="checkbox"/> FP		耐火構造適合品 ステンレス製対応品 (ALSsus) 網入ガラス (別途) 1800形は溶融亜鉛処理鋼板			
		ALS-900 <input type="checkbox"/> FP			アクリルドーム:A ポリカーボネート(単板) 標準ドーム:PC		
		ALS-1300 <input type="checkbox"/> FP			ポリカーボネート(単板) 熱線反射ドーム:RT		
	ALS-1600A <input type="checkbox"/> FP	ポリカーボネート(単板) 高透光ドーム:HT					
	ALS-1800RT <input type="checkbox"/> FP	アクリルダブルドーム:W					
	防露形	ALS-600 <input type="checkbox"/> B FP				耐火構造適合品 ステンレス製対応品 (ALSsus) 網入ガラス (別途) 中空シート (標準付属品) 1800形は溶融亜鉛処理鋼板	
ALS-900 <input type="checkbox"/> B FP		アクリルドーム:A ポリカーボネート(単板) 標準ドーム:PC					
ALS-1300 <input type="checkbox"/> B FP		ポリカーボネート(単板) 熱線反射ドーム:RT					
四角錐	ALS-600SQP <input type="checkbox"/> FP		耐火構造適合品 ステンレス製対応品 (ALSsus) 網入ガラス (別途)				
	ALS-900SQP <input type="checkbox"/> FP			アクリル四角錐ドーム			
	ALS-1300SQP <input type="checkbox"/> FP						
ローシルエットタイプ	標準形	LLS-600 <input type="checkbox"/> FP		耐火構造適合品 網入ガラス (別途)			
		LLS-900 <input type="checkbox"/> FP			アクリルドーム:A ポリカーボネート(単板) 標準ドーム:PC		
		LLS-1300 <input type="checkbox"/> FP			ポリカーボネート(単板) 熱線反射ドーム:RT ポリカーボネート(単板) 高透光ドーム:HT		
	防露形	LLS-600 <input type="checkbox"/> B FP				耐火構造適合品 網入ガラス (別途) 中空シート (標準付属品)	
		LLS-900 <input type="checkbox"/> B FP					アクリルドーム:A ポリカーボネート(単板) 標準ドーム:PC
		LLS-1300 <input type="checkbox"/> B FP					ポリカーボネート(単板) 熱線反射ドーム:RT ポリカーボネート(単板) 高透光ドーム:HT
フラットタイプ	LLS-600G <input type="checkbox"/> FP		耐火構造適合品 網入型板ガラス (標準付属品) 強化ガラス (標準付属品)				
	LLS-900G <input type="checkbox"/> FP			二重ガラス 上部:強化ガラス5t			
	LLS-1300G <input type="checkbox"/> FP			下部:網入型板ガラス6.8t			

※ステンレス製の場合は、上図断面形状とは異なります。 ※ガラス寸法については、納入仕様図をご参照ください。

材質

フレーム	ALS, LLS : アルミ押出成形品 (表面アルマイト処理)
	ALSsus : ステンレスSUS304 (ヘアライン仕上げ)

仕様表

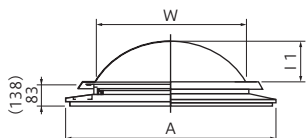
(単位: mm)

サイズ	採光面積 [m ²]	外形寸法 [mm]					ガラス寸法 [mm]	重量 [kg]
		W	A	I1	I2	C		
600形	0.29	600	830	160	110	610	570 [□]	9
900形	0.70	900	1130	250	200	910	870 [□]	15
1300形	1.54	1300	1530	350	280	1310	1270 [□]	27
1600形	2.24	1600	1830	450	-	1610	774 [□] (4枚)	33
1800形	2.78	1800	1980	500	-	1800	870 [□] (4枚)	135

※上記重量は、アルミ製アクリル標準ドームの場合です。(1800形は、溶融亜鉛処理鋼板熱線反射ドーム)
 ※ステンレス製の場合は、ガラス寸法・本体高さが異なります。
 ※1600形、1800形は、受注生産品となります。
 ※網入型板ガラスは、施工時に取付けてください。

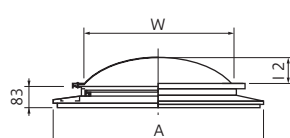
外形寸法図

スタンダードタイプ ALS

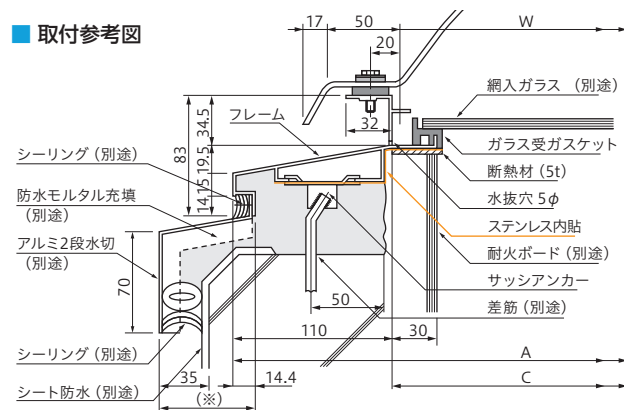


()は1800形

ローシルエットタイプ LLS



取付参考図



上図はアルミ製ボディ、スタンダードタイプ標準形の断面です。
 (1800形は、フレーム形状が異なります)
 ※2段水切の製作を承ります。(※)寸法をご指示ください。
 ※フラットタイプの場合は、ガラス面に若干水溜が発生する場合がありますので
 設置時に勾配を付けてください。

取付参考図を用意していますのでご請求ください。

連続形ドーム LC

LCS : 耐火構造適合品 スチール

- 連続で屋根面にドームを形成し豊富な自然光が得られます。
- 事業所 (工場・倉庫)・体育館・公共施設等の大型建物の採光に最適です。
- ドーム本体は、アクリルドームとポリカーボネート (単板) ドーム (標準・熱線反射・高透光) があります。
- 全長 (採光部長さ) は任意に設定できます。

■ 材質

フレーム	LC : アルミ押出成形品 (表面アルマイト処理) LCS : 電気亜鉛メッキ鋼板 (プライマー錆止め塗装)
採光部	A : アクリルドーム PC : ポリカーボネート (単板) 標準ドーム RT : ポリカーボネート (単体) 熱線反射ドーム HT : ポリカーボネート (単体) 高透光ドーム

LC-A/PC/RT/HT

LC-600/900/1300/2000

LCS-A/PC/RT/HT

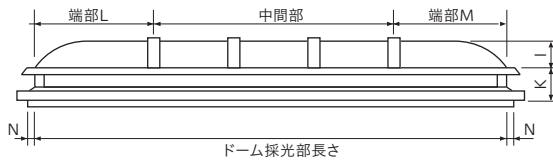
LCS-600/900/1300/2000

■ 外形寸法図

LC-A形 (アクリルドーム)

LC-RT形 (ポリカーボネート (単板) 熱線反射ドーム)

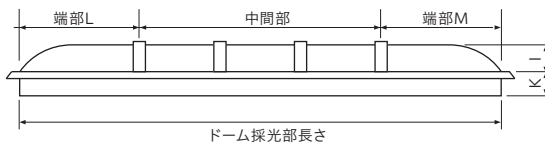
LC-HT形 (ポリカーボネート (単板) 高透光ドーム)



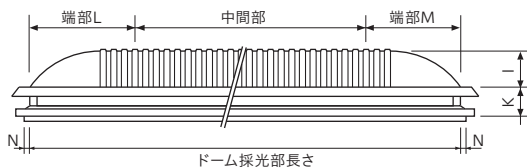
LCS-A形 (アクリルドーム)

LCS-RT形 (ポリカーボネート (単板) 熱線反射ドーム)

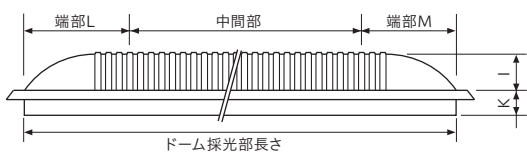
LCS-HT形 (ポリカーボネート (単板) 高透光ドーム)



LC-PC形 (ポリカーボネート (単板) 標準ドーム)



LCS-PC形 (ポリカーボネート (単板) 標準ドーム)



- ※ドーム採光部の長さを指定してください。
- ※600、900、1300、2000はドーム採光部の幅寸法です。
- ※中間部は長さにより均等割にします。



■ 寸法表

(単位: mm)

●アクリルドーム、ポリカーボネート (単板) 熱線反射ドーム、ポリカーボネート (単板) 高透光ドーム

形式	L	M	全長	N (内寸)	I	K
LC-/LCS-600A/RT/HT	1020	980	2000 ~	100	160	98/80
LC-/LCS-900A/RT/HT	1020	980	2000 ~		250	
LC-/LCS-1300A/RT/HT	900	860	1760 ~		350	
LC-/LCS-2000A	1210	1070	2280 ~		500	

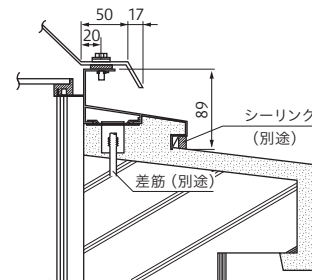
※全長は、任意に設定できますが、端部L+端部Mが最短となります。
中間部を設置した場合の中間部最短は、LC/LCS-600 ~ 1300で350mm、LCS-2000で550mmです。

●ポリカーボネート (単板) 標準ドーム

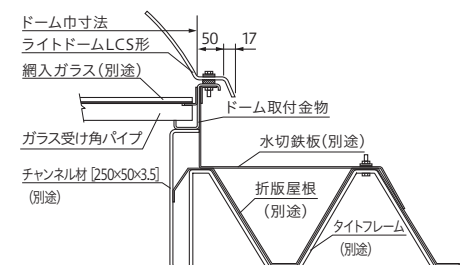
形式	L	M	全長	N (内寸)	I	K
LC- / LCS-600PC	650	550	1200 ~	100	160	50/30
LC- / LCS-900PC	800	700	1500 ~		250	
LC- / LCS-1300PC	900	800	1700 ~		350	

※全長は、端部L+端部Mが最短となり、これに100mm刻みで指定できます。

■ LC 形取付参考図



■ LCS 形取付参考図



取付参考図を用意していますのでご請求ください。



採光



自然換気

自然換気形ドーム

LV (単体形)
LVC (連続形)

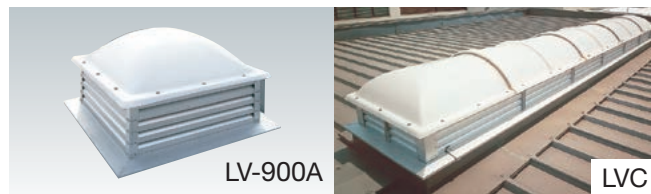
- アルミ製フレームに換気機能を持ったドームです。
- ドーム本体は、アクリルドームとポリカーボネート (単板) ドーム (標準・熱線反射・高透光) があります。アクリル製であれば四角錐も製作できます。
- ガラリは3枚を標準とします。

LV-A/PC/RT/HT

LV-600/900/1300

LVC-A/PC/RT/HT

LVC-600/900/1300



LV-900A

LVC

■ 材質

フレーム	アルミ押出成型品 (表面アルマイト処理)
採光部	A : アクリルドーム
	PC : ポリカーボネート (単体) 標準ドーム
	RT : ポリカーボネート (単体) 熱線反射ドーム
	HT : ポリカーボネート (単体) 高透光ドーム

■ オプション

防虫網SUS304 16メッシュ
4枚ガラリ

■ 仕様表

(単位: mm)

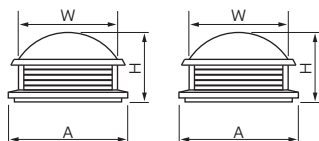
形式	採光面積 [m ²]	開口面積 [m ²]	外形寸法 [mm]							ガラス寸法 [mm]	重量 [kg]
			W	A	L	M	G	E	H		
LV-600A/PC/RT/HT	0.29	0.13	600	830		-	-	-	500	580 [□]	16
LV-900A/PC/RT/HT	0.70	0.20	900	1130		-	-	-	590	880 [□]	25
LV-1300A/PC/RT/HT	1.53	0.30	1300	1530		-	-	-	690	1280 [□]	38
LV-600A/PC/RT/HT (4枚ガラリ)	0.29	0.18	600	830		-	-	-	560	580 [□]	18
LV-900A/PC/RT/HT (4枚ガラリ)	0.70	0.27	900	1130		-	-	-	650	880 [□]	28
LV-1300A/PC/RT/HT (4枚ガラリ)	1.53	0.40	1300	1530		-	-	-	750	1280 [□]	43
LVC-600A/RT/HT	-	-	600	830	1020	980	※ ¹	※ ²	500	580 [□]	-
LVC-900A/RT/HT	-	-	900	1130	1020	980	※ ¹	※ ²	590	880 [□]	-
LVC-1300A/RT/HT	-	-	1300	1530	900	860	※ ¹	※ ²	690	1280 [□]	-
LVC-600PC	-	-	600	830	650	550	※ ¹	※ ²	500	580 [□]	-
LVC-900PC	-	-	900	1130	800	700	※ ¹	※ ²	590	880 [□]	-
LVC-1300PC	-	-	1300	1530	900	800	※ ¹	※ ²	690	1280 [□]	-

※ 台風等の気象条件によっては風雨の侵入があります。 ※ 納入ガラスは別途工事となります。

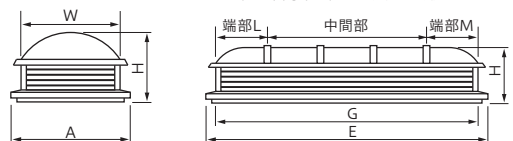
※¹ LVCのG寸法は、中間部の長さにより変わります。 ※² LVCのE寸法は、G寸法に230mmを加算してください (内寸)。

■ 外形寸法図

LV 形



LVC 形



※LVC形の中間部は任意の長さを設定できます。

取付参考図を用意していますのでご請求ください。



点検口 LT : 耐火構造適合品
 LTsus : 耐火構造適合品 ステンレス
 LTsus-M : ステンレス

LT/LTsus-A/PC/RT/HT ドームタイプ

LT-600/900 LTsus-600/900

※RC用タイプ、架台用(折版、瓦棒、その他)タイプをご用意しております。

■ 材質

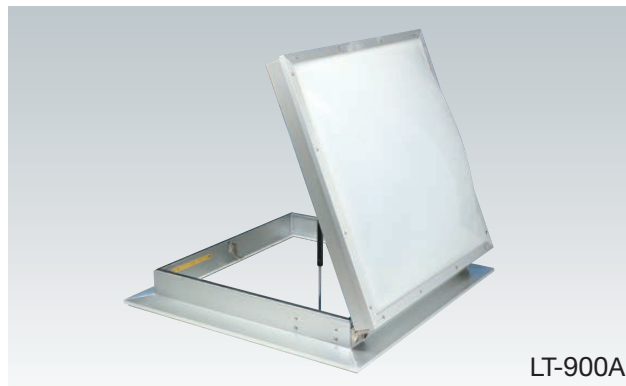
フレーム	LT:アルミ押出成形品(表面アルマイト処理) LTsus:ステンレスSUS304(ヘアライン仕上げ)
採光部	採光部材+網入型板ガラス6.8mm

■ 採光部材

材質	形式名	
アクリルドーム	LT-□A	FP
ポリカーボネート(単板) 標準ドーム	LT-□PC	FP
ポリカーボネート(単板) 熱線反射ドーム	LT-□RT	FP
ポリカーボネート(単板) 高透光ドーム	LT-□HT	FP

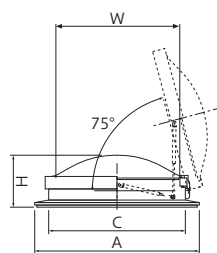
■ 仕様表

形式	採光面積 [m ²]	外形寸法 [mm]				ガラス寸法 [mm]	重量 [kg]
		W	A	C	H		
LT-600	0.28	600	830	652	320	560 [□]	26.5
LT-900	0.70	900	1130	952	405	860 [□]	42
LTsus-600	0.28	600	830	652	340	560 [□]	26
LTsus-900	0.70	900	1130	952	430	860 [□]	45

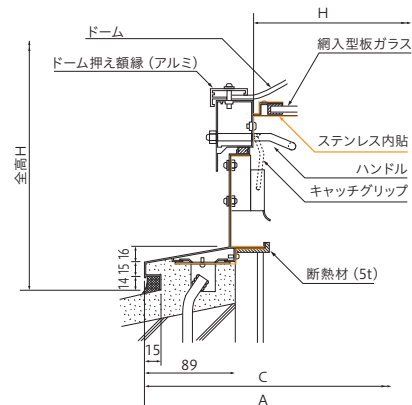


LT-900A

■ 外形寸法図



■ 取付参考図(LT形)



LTsus-M プレートタイプ

LTsus-600/900M (吸音ボード貼12mm)

※RC用タイプ、架台用(折版、瓦棒、その他)タイプをご用意しております。
 ※プレート上に若干水溜が発生する場合がありますので設置時に勾配を付けてください。

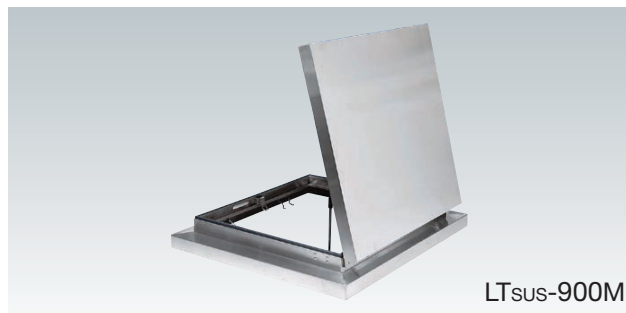
■ 材質

フレーム	ステンレスSUS304(ヘアライン仕上げ)
------	-----------------------

■ 仕様表

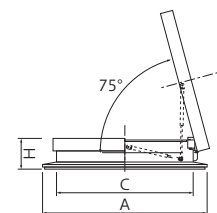
形式	外形寸法 [mm]			重量 [kg]
	A	C	H	
LTsus-600M	830	652	185	20
LTsus-900M	1130	952	185	30

■ オプション 外鍵タイプ

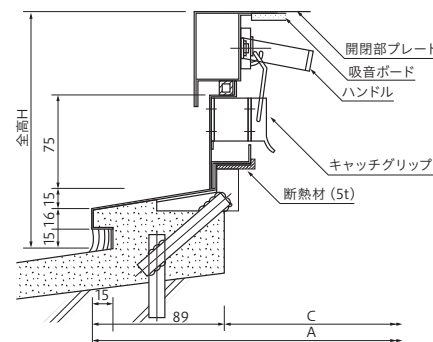


LTsus-900M

■ 外形寸法図



■ 取付参考図



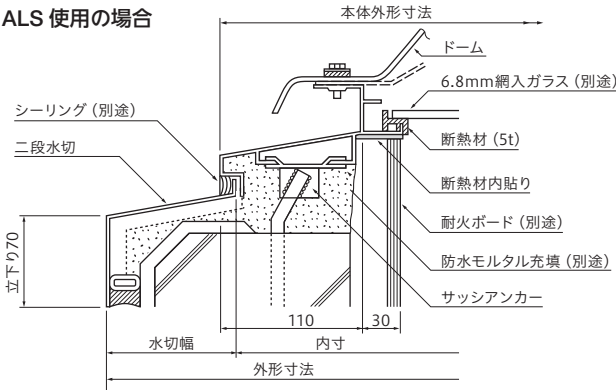
取付参考図を用意していますのでご請求ください。

2段水切 M形

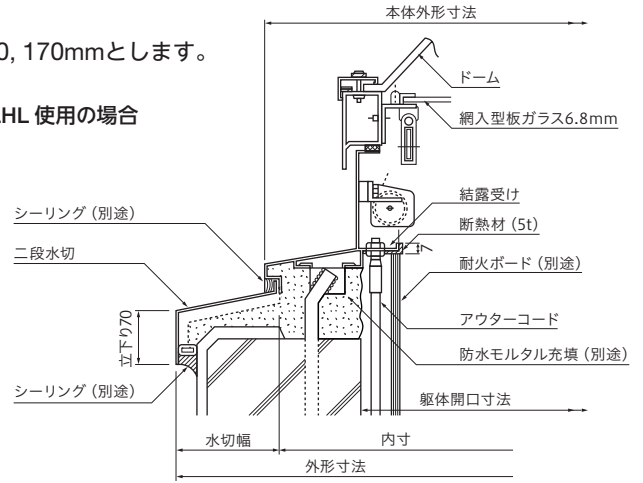
アルミ ステンレス 共通 [LHL, LHP, ALS, LLS, LT]

- アルミ製：アルミ表面アルマイト加工四隅溶接アルミ塗装仕上げ。(4分割)
- ステンレス製：SUS304 1.2t ヘアライン仕上げ。(4分割)
- 躯体寸法による寸法指定できます。標準サイズ(水切幅)は100, 120, 140, 170mmとします。

■ ALS 使用の場合



■ LHL 使用の場合



■ 2段水切外形寸法表

(単位：mm)

水切幅	100	120	140	170
600用	1000	1040	1080	1140
900用	1300	1340	1380	1440
1300用	1700	1740	1780	1840
1600用	2100	2140	2180	2240

■ 外形寸法表

(単位：mm)

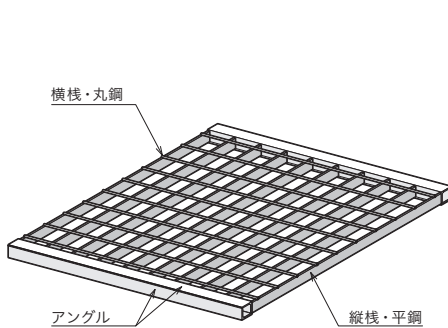
LHL本体形式	形式	本体フレーム外寸	2段水切外形寸法	2段水切内寸	2段水切立下り	水切幅	躯体開口寸法
LHL-600用	M-600A	830	1000	800	70	100	648
LHL-900用	M-900A	1130	1300	1100	70	100	948
LHL-1300用	M-1300A	1530	1700	1500	70	100	1348
LHL-1600用	M-1600A	1830	2100	1800	70	100	1648

※立下り寸法と水切幅は、躯体によりご指定できます。

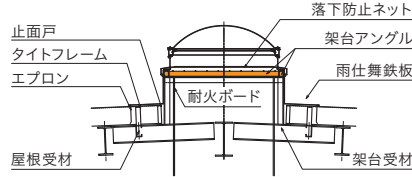
落下防止ネット

ドーム共通 (連続タイプを除く)

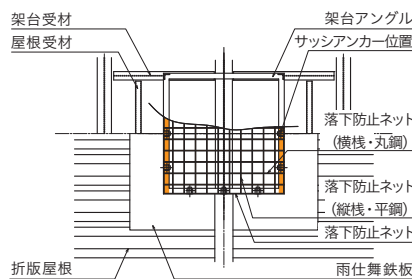
- 転落事故防止対策として取り付け。
- 架台に設置。



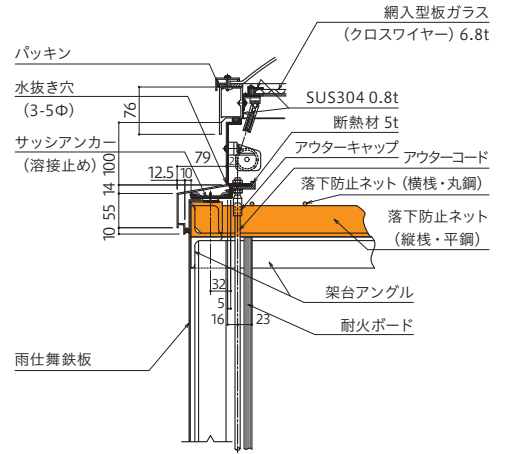
■ 取付断面図



■ 取付伏図



■ 取付詳細図



※ 本体納入以外はすべて別途工事となります。

取付参考図を用意していますのでご請求ください。

■「建築材料・設備機材等品質性能評価事業」について

社団法人公共建築協会では平成6年3月より「建築材料・設備機材等品質性能評価事業」を実施しています。この評価事業は官庁営繕工事で使用される「建築工事共通仕様書」及び「建築改修工事共通仕様書」に品質及び性能等が規定されている建築材料ならびに社団法人公共建築協会が重要と認め指定する材料等に係る評価事業を実施しようとするものです。

トップライトについては平成13年度より建築材料の項目に評価対象として追加され、品質、性能等が新規に規定されました。

●評価基準

社団法人公共建築協会の評価事業で評価される基準は下記の通りです。

- 1) 社団法人公共建築協会の「建築材料・設備機材等品質性能評価事業」において評価委員会が定めたトップライトの品質・性能(気密性・水密性・耐風圧性)が確保されていること。
- 2) 適切な品質管理・製造管理がおこなわれていること。
- 3) 納入体制が整備されていること。
- 4) アフターサービスが整備されていること。

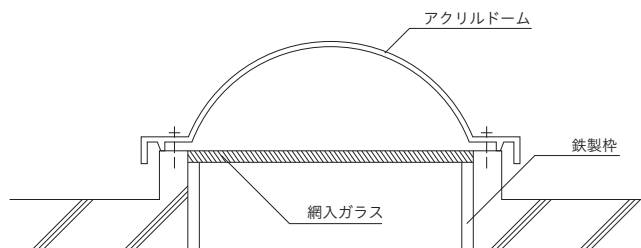


評価書

■耐火建築物の屋根(30分耐火)に設けるトップライトの取り扱いについて

耐火建築物の屋根にトップライトとして「アクリルドーム等」を使用する場合には、図のようにドームのバックアップとして内側に鉄製(ステンレスも含む。)枠付網入ガラスを設置するものとする。

株式会社ぎょうせい発行 「建築物の防火避難規定の解説2005」より



●解説

耐火建築物の屋根に設けるトップライト(天窗)は、採光を目的とするものであり、その意味では開口部に該当しますが、屋根の開口部の扱いについては法規上明文化されていません。一方、トップライトは、建築物の外観、形態、機能などの面からみますと明らかに屋根の一部であり、さらに防火上からも「屋根」とみるのが妥当です。建令107条によれば、耐火建築物の屋根に必要な耐火性能は「30分」であり、鉄製枠(フレーム)付の網入ガラスは、昭和39年7月10日付建設省告示第1675号第4の3に規定する「30分耐火の屋根」(網入ガラスで造られたもの)に該当します。従って、それ自体は耐火性能のないアクリルドーム等を使用する場合には、下面に鉄製枠(フレーム)付網入ガラスを設けることにより耐火建築物の屋根に対応することとしました。




関連告示 昭和39年7月10日建設省告示第1675号
平成12年5月30日国土交通省告示第1399号 第5の三

※トップライトについては、防災上の観点からの法令の規定はなく、規格・試験方法・認定基準なども定められていないため、公的試験機関での防火設備としての試験・認定は実施されておりません。

安全上のご注意

ご使用前に下記事項をお読みのうえ、正しくお使いください。誤った使い方をされると事故の原因になります。

※PL法（製造物責任法：平成7年7月1日施行）に基づき、お使いになる人の危害、物損等を未然に防止するため、3段階の【警告マーク】を各商品に表示しています。さらに付随して【禁止または指示マーク】が付いている場合はこれに従ってください。

 危険	この表示は商品の取り扱いを誤った際に、死亡または重傷を負う危険が想定される事項です。
 警告	この表示は取り扱いを誤った際に、人が死亡または重傷を負う可能性が想定される事項です。
 注意	この表示は人が傷害を負う可能性、または物的損害発生の可能性が想定される事項です。

危険



転落のおそれがありますので、ドームやガラスの上には絶対に乗らないでください。
また、ハッチドアの開閉時には手を挟まれないようご注意ください。



- ドームやガラスに人が飛び乗ったりすると破損し転落するおそれがあります。
- ハッチドアを開けている時に開口部から人が転落しないよう安全対策にご配慮ください。
- 人が自由に出入りする場所に設置するときは、防護柵等に施錠し、関係者以外立ち入らないよう「立ち入り禁止」の表示を設けてください。また設置場所を高くし容易に近付けないよう安全対策にご配慮ください。





警告

- 屋根から雪等の落下物によってドームやガラスが破損することがあります。
- 高温多湿の環境（プール、浴室）に設置する場合には、網入りガラスの錆び割れの原因となります。設置場所にご配慮ください。
- ガラス面に温風や蒸気が直接あたるといった場所には設置しないでください。ガラスに熱割れが発生します。



注意

- ハッチ及びドームに積雪した場合は雪下ろしを行ってください。また、その際はスコップなどで製品を傷つけないよう十分注意してください。破損の原因となります。
- 冬季に室内の温度が過度に高くなると、ガラスや内枠の結露水が床に落ちる場合があります。
- 製品の改造や分解は故障の原因となります。

【禁止または指示マーク】

	感電のおそれあり 点検時、電源を切れ
	けがのおそれあり 指などを回転部に入れるな
	予期せぬ事故のおそれあり 開口扉の周辺へ物、身体を近づけるな
	予期せぬ事故のおそれあり 定められた人以外は操作・点検するな

(適用機種) ハッチシリーズ(電動式、5WAYハッチ)
ドームシリーズ(電動式)

	予期せぬ事故のおそれあり 開口扉の周辺へ物、身体を近づけるな
	予期せぬ事故のおそれあり 定められた人以外は操作・点検するな

(適用機種) ハッチシリーズ(手動式)
ドームシリーズ(手動式)
ドームシリーズ(点検口)



本社：東京都港区北青山2-7-11 〒107-8623
TEL：(03)3403-4353 FAX：(03)3497-5059
ホームページ：https://www.kamakura-ss.co.jp/

東京営業所 TEL(03)3403-4308
仙台営業所 TEL(022)257-0319
長野営業所 TEL(026)283-9220
静岡営業所 TEL(054)202-8620
名古屋営業所 TEL(052)733-2811
大阪営業所 TEL(06)6768-0345
広島営業所 TEL(082)291-4771
福岡営業所 TEL(092)441-6460

代理店