

# 屋内移動形クールルーフファン CRF-MK (涼風扇(気化式))



## 仕様・価格表

定価は本体のみの税抜価格です。また各種オプション製品および関連工事などに関する諸費用は含まれておりません。詳しくはご相談ください。

形式	ファン径 [mm]	吹き出し方式	定価 [円]	電源		ファンモータ仕様		重量 [kg]		出入口温度差 *4 [°C]
				相数 (φ)	電圧 [V]	極数 (P)	出力 [kW]	乾燥時	運転時	
CRF-24MK1-E3	600	オートシングルバー (3段階風量調整)	2,075,000	3	200	4	1.5	240	280	6.7
CRF-30MK1-E3	750		6			305		350		

- ・ E3 は、トップランナーモータ製品です。
- ・ 漏電遮断機能付
- ・ 給水方式：自動給水(水道接続)(給水圧力 0.2 MPa 程度)
- \*1 50 Hz、60 Hz 共用品となります。
- \*2 風量は、チャンバー方式で測定しています。
- \*3 騒音は、最大風量時の機端 1.5 m 地点3点の平均値で、フリーエアで測定しています。
- \*4 出入口温度差、冷却能力、補給水量は、吸い込み空気の乾球温度 34°C、相対湿度 55 % の時です。

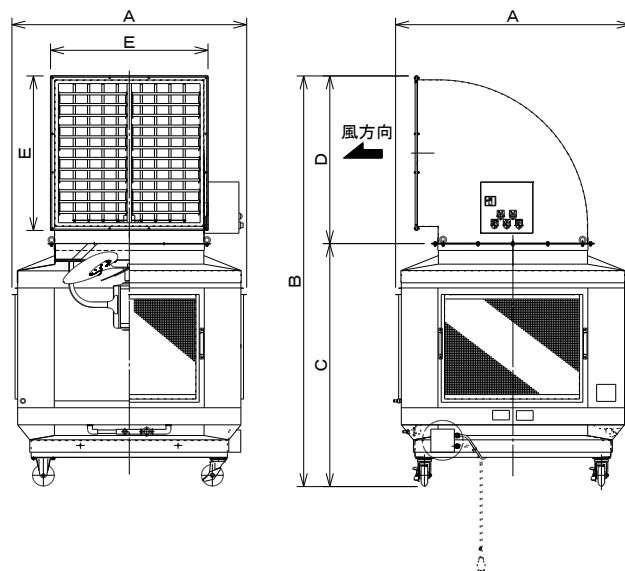
50 Hz *1					
水ポンプ (単相 200 V) 消費電力 [W]	最大 風量 *2 [m³/min]	風の 到達距離 [m]	騒音 *3 [dB]	冷却 能力 *4 [kW]	補給 水量 *4 [ℓ/h]
42	148	19 (1.5 m/s)	70	19.9	32
	227	24 (1.5 m/s)	71	30.5	49

形式
CRF-24MK1-E3
CRF-30MK1-E3

60 Hz *1					
水ポンプ (単相 200 V) 消費電力 [W]	最大 風量 *2 [m³/min]	風の 到達距離 [m]	騒音 *3 [dB]	冷却 能力 *4 [kW]	補給 水量 *4 [ℓ/h]
58	148	19 (1.5 m/s)	70	19.9	32
	227	24 (1.5 m/s)	71	30.5	49

## 外形寸法図 単位 [mm]

屋内移動形 クールルーフファン



## 外形寸法表

[mm]

形式	A	B	C	D	E
CRF-24MK1-E3	1,140	2,055	1,265	790	740
CRF-30MK1-E3	1,346	2,400	1,420	980	903

※ 改良のため、仕様・性能等は予告なく変更することがありますので、あらかじめご了承ください。