

## 給気システムファン 標準形 CSF-S / U



・粗塵フィルタ、防虫網(16メッシュ)が装備されています。

## ■仕様・価格表

定価は本体のみの税抜価格です。  
また各種オプション製品および関連工事などに関する諸費用は含まれておりません。  
詳しくはご相談ください。

形式	吹出方向	定価 [円]	電源		モータ仕様		重量 [kg]
			相数 (φ)	電圧 [V]	極数 (P)	出力 [kW]	
CSF-6322S-E3	横	1,973,000	3	200	4	2.2	395
CSF-6322U-E3	上						400
CSF-7137S1-E3	横	2,960,000			4	3.7	505
CSF-7137U1-E3	上						
CSF-7155S1-E3	横	3,049,000			4	5.5	530
CSF-7155U1-E3	上						

形式	吹出方向	定価 [円]	電源		モータ仕様		重量 [kg]
			相数 (φ)	電圧 [V]	極数 (P)	出力 [kW]	
CSF-6322S-E3	横	1,973,000	3	200	4	2.2	395
CSF-6322U-E3	上						400
CSF-7137S1-E3	横	2,960,000			4	3.7	505
CSF-7137U1-E3	上						
CSF-7155S1-E3	横	3,049,000			4	5.5	530
CSF-7155U1-E3	上						

モータ 定格電流 *1 [A]	50 Hz 各静圧における風量 *2 [m <sup>3</sup> /min]							騒音 *3 [dB]	
	0 Pa	50 Pa	100 Pa	150 Pa	200 Pa	250 Pa	300 Pa	吹出側	吸込側
	10.6	243	224	207	185	—	—	—	72
15.6	443	410	368	304	—	—	—	75	68
23.4	—	—	471	424	384	312	131	76	70

モータ 定格電流 *1 [A]	60 Hz 各静圧における風量 *2 [m <sup>3</sup> /min]							騒音 *3 [dB]	
	0 Pa	50 Pa	100 Pa	150 Pa	200 Pa	250 Pa	300 Pa	吹出側	吸込側
	9.4	243	225	207	188	—	—	—	72
14.6	448	415	370	314	—	—	—	75	68
21.4	—	—	466	427	379	291	123	76	70

・E3は、トップランナーモータ製品です。

\*1 定格電流値は、モータメーカーによって若干の相違があります。

\*2 風量は、チャンバー方式で測定しています。

\*3 吹出側騒音：フリーエア吹出口より1.5m(45°)

吸込側騒音：フリーエア吸気面より1.5m

CSF-7155 100 Pa 時、それ以外 0 Pa 時

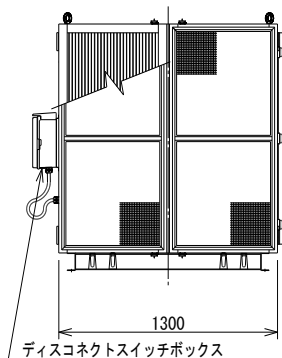
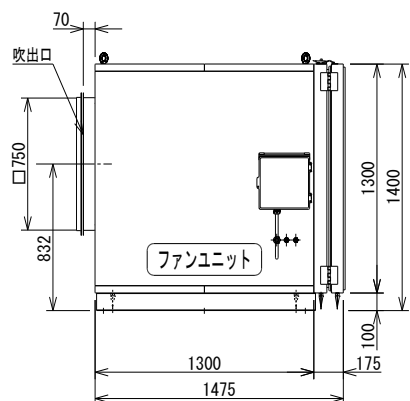
	材質	捕集効率
防虫網	SUS304 16メッシュ	
粗塵フィルタ	合成繊維製不織布	質量法 76%

# 給気システムファン 標準形 CSF-S / U

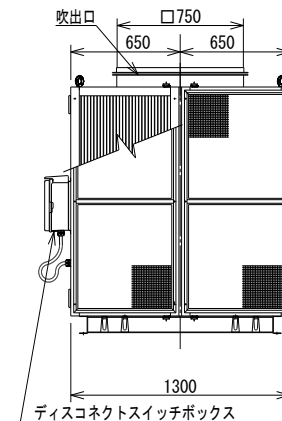
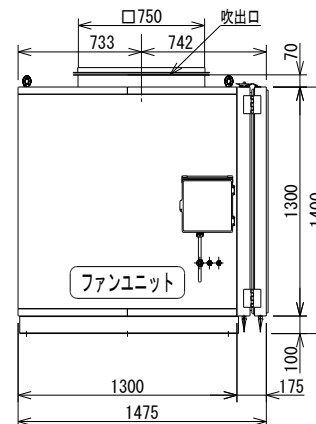


■ 外形寸法図 単位 [ mm ]

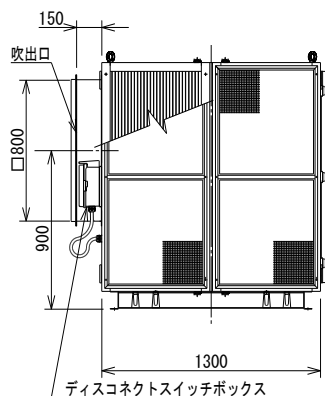
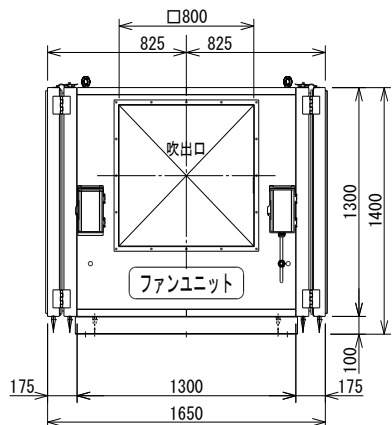
CSF-6322S-E3



CSF-6322U-E3



CSF-7137S1-E3 / CSF-7155S1-E3



CSF-7137U1-E3 / CSF-7155U1-E3

