

# 搬送ファン AHF

## 仕様・価格表

定価は本体のみの税抜価格です。  
また各種オプション製品および関連工事などに関する諸費用は含まれておりません。  
詳しくはご相談ください。

形式	ファン径 [ mm ]	サイレンサ	定価 [ 円 ]	電源 (相数 × 電圧)	モータ仕様			重量 [ kg ]	50 Hz *1			60 Hz *1			
					極数 (P)	出力 [ kW ]	耐熱クラス		風量 *2 [ m <sup>3</sup> /min ]	風の到達距離 [ m ]	騒音 *3 [ dB ]	風量 *2 [ m <sup>3</sup> /min ]	風の到達距離 [ m ]	騒音 *3 [ dB ]	
AHF-304	300	なし	160,000	3 相 × 200 V 単相 × 100 V	4	0.25	E	32	30	20 ( 1.0 m/s )	62	36	25 ( 1.0 m/s )	66	
AHF-304S		あり	360,000												2
AHF-302S		なし	360,000		4	0.25	E	70	44	43 ( 1.0 m/s )	71	52	74		
AHDF-302S	300 × 2枚	あり	396,000											4	0.25
AHF-404	400	なし	250,000												

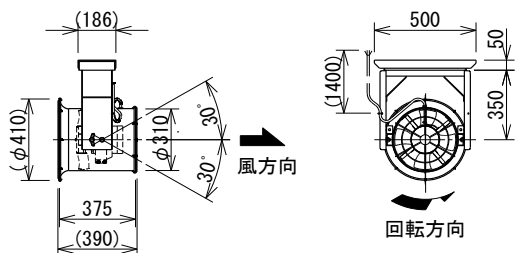
\*1 50 Hz、60 Hz 共用品となります。

\*2 風量は、チャンバー方式 (JEM測定法) で測定しています。

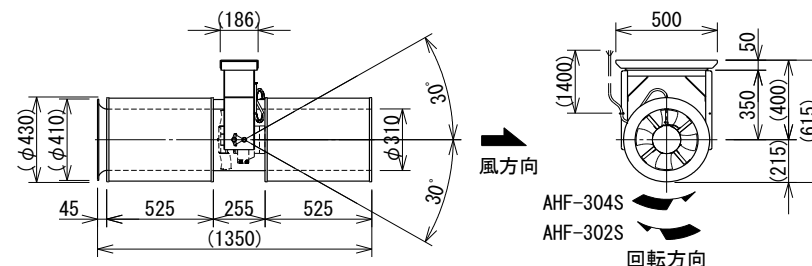
\*3 騒音は、機端 1.0 m 地点3点の平均値で、フリーエアで測定した値です。

## 外形寸法図 単位 [ mm ]

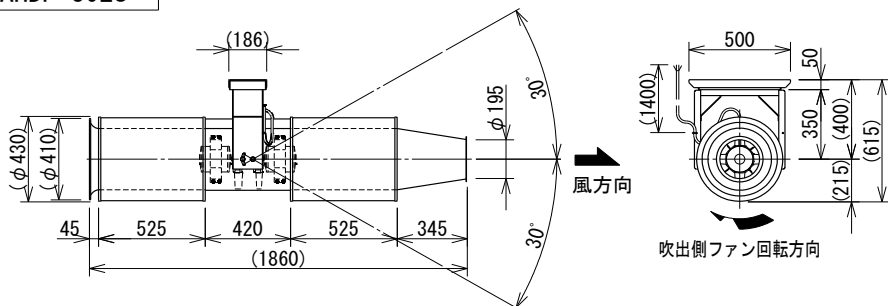
AHF-304



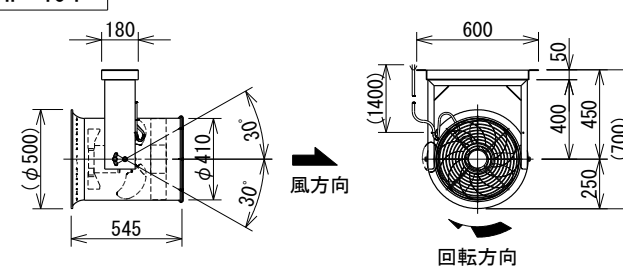
AHF-304S / AHF-302S



AHDF-302S



AHF-404



# 平形搬送ファン AHQF

## 仕様・価格表

定価は本体のみの税抜価格です。  
また各種オプション製品および関連工事などに関する諸費用は含まれておりません。  
詳しくはご相談ください。

形式	ファン径 [ mm ]	定価 [ 円 ]	電源		モータ仕様			重量 [ kg ]
			相数 (φ)	電圧 [ V ]	極数 (P)	出力 [ kW ]	耐熱 クラス	
<b>AHQF-154</b>	150	158,000	3	200	4	0.25	E	35

\*1 50 Hz、60 Hz 共用品となります。

\*2 風量は、チャンバー方式(JEM測定法)で測定しています。

\*3 騒音は、機端 1.0 m 地点3点の平均値で、フリーエアで測定した値です。

50 Hz *1		
風量 *2 [ m <sup>3</sup> /min ]	風の到達距離 [ m ]	騒音 *3 [ dB ]
37	18 ( 1.0 m/s )	70

60 Hz *1		
風量 *2 [ m <sup>3</sup> /min ]	風の到達距離 [ m ]	騒音 *3 [ dB ]
43	21 ( 1.0 m/s )	74

## 外形寸法図 単位 [ mm ]

