

風量調整機能付

# エアフォローファン

気流で快適空間をつくりだす。

強力送風と騒音低減を実現。

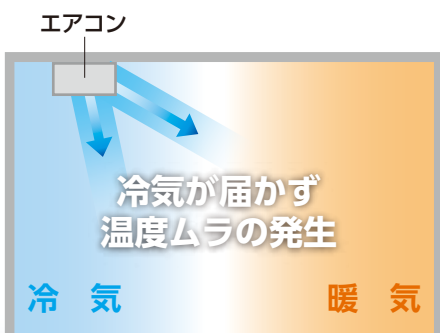
指向性の高い気流で、換気補助・空調補助を行います。



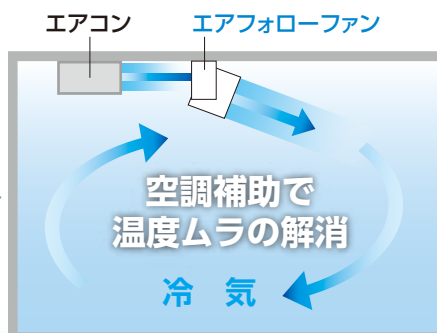
夏季の場合

温度ムラの解消に効果抜群

エアコンのみ



エアコン+エアフォローファン



● 塗装色  
シルバーまたは黒



■ シルバータイプ



■ 黒タイプ

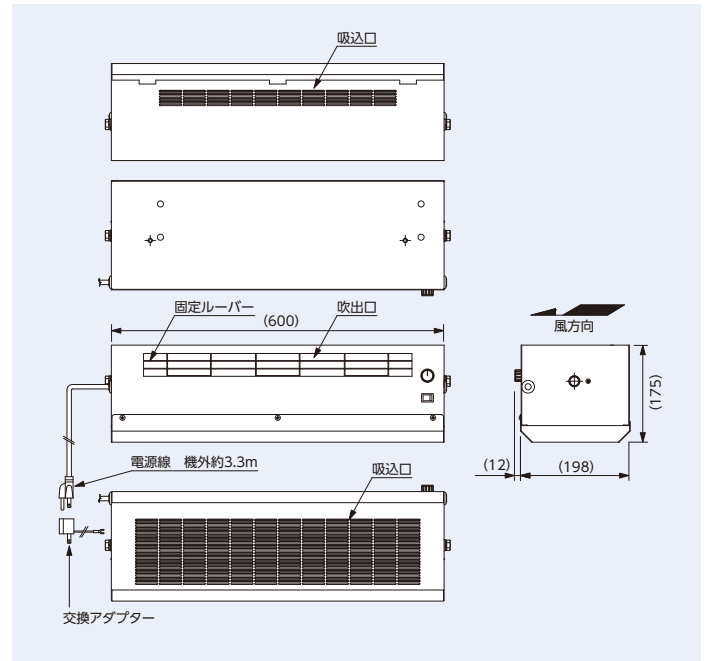
## 仕様

型式		AFF-90KT
ファン		クロスフロー型 φ90mm
電源	相数	1 φ
	電圧	100 V
	周波数	50/60 Hz
モータ仕様	種別	DCモータ
	消費電力	最大 38 W
	定格電流	0.65 A
	極数	8 P
	周囲温度	-10 ~ +40 °C
	周辺湿度	95%以下(結露しないこと)
騒音		最大 54.1 dB
風量		最大 10.5 m <sup>3</sup> / min
重量		9.2 kg(オプション品含まず)

※風量はオフィスチャンパー方式による静圧0Pa時の値です。  
 ※本体塗装、シルバーまたは黒。  
 ※騒音は、機端1.5m地点3点の平均値でフリーエアにて測定した値です。  
 ※上記製品の使用詳細に関しましては別途製品図面および資料をご請求ください。

## 寸法図

単位 [mm]



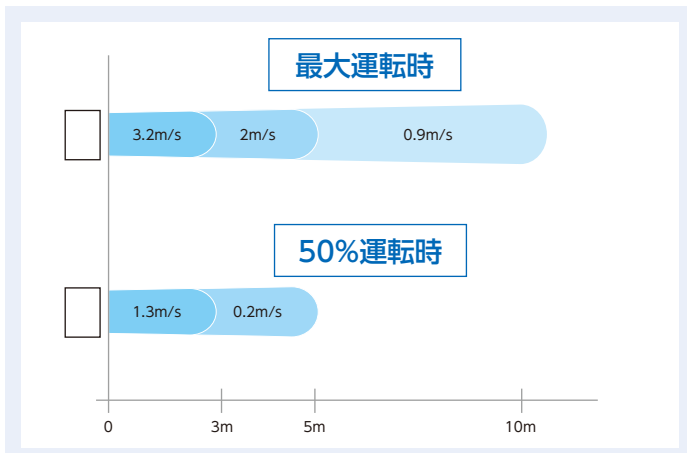
## 使い方はさまざま

無段階の風量調整機能にて低騒音運転も可能

- 駅コンコース・ホーム ————— 熱気溜まりの解消
- オフィス・大空間 ————— 風の流れを作って空調補助
- ホテル・温泉の脱衣所 ————— 送風による床乾燥
- 教室・体育館・武道場 ————— 熱中症対策
- ゴルフ練習場・バッティングセンター — 上からの送風による熱中症対策
- オフィス・フィットネス・ショールーム — 垂直送風による窓の結露防止
- 図書館 ————— 湿気対策のサーキュレーション効果



## 風速分布



## オプション品【吊下用金具セット】

吊下使用の場合は当オプションをお買い求めください。



※天井取付用のボルトは付属しません。ご使用現場にてご用意ください。



本社：東京都港区北青山2-7-11 〒107-8623  
 TEL：(03)3403-4353 FAX：(03)3497-5059  
 ホームページ：<http://www.kamakura-ss.co.jp>

東京営業所 TEL (03) 3403-4308  
 仙台出張所 TEL (022) 257-0319  
 長野営業所 TEL (026) 283-9220  
 静岡営業所 TEL (054) 202-8620  
 名古屋営業所 TEL (052) 733-2811  
 大阪営業所 TEL (06) 6768-0345  
 広島営業所 TEL (082) 291-4771  
 福岡営業所 TEL (092) 441-6460  
 K E S 課 TEL (03) 6857-4508

代理店